

# Dozirna črpalka DČ K PLUS

Magnetne - membranske dozirne črpalke serije K PLUS

## Opis

Dozirna črpalka DC se uporablja za doziranje neabrazijskih in negorljivih tekočin.

Številne možnosti krmiljenja črpalke preko delilca in multiplikatorja impulzov, vhoda 4 - 20 mA, napetostnega vhoda kot tudi zunanjega digitalno krmiljenega časovnika.

Sinhronizacija omrežne frekvence se izvaja zaradi enakomernejše preskrbe magnetov z energijo, kar ima za posledico natančnejše doziranje in daljšo življenjsko dobo magnetov.



## Izvedbe dozirnih črpalk serije K PLUS

### K PLUS

Je proporcionalna črpalka krmiljena z digitalnim signalom impulznega vodnega merilca. Črpalka vključuje nivojsko regulacijo ter delilec in multiplikator impulzov.

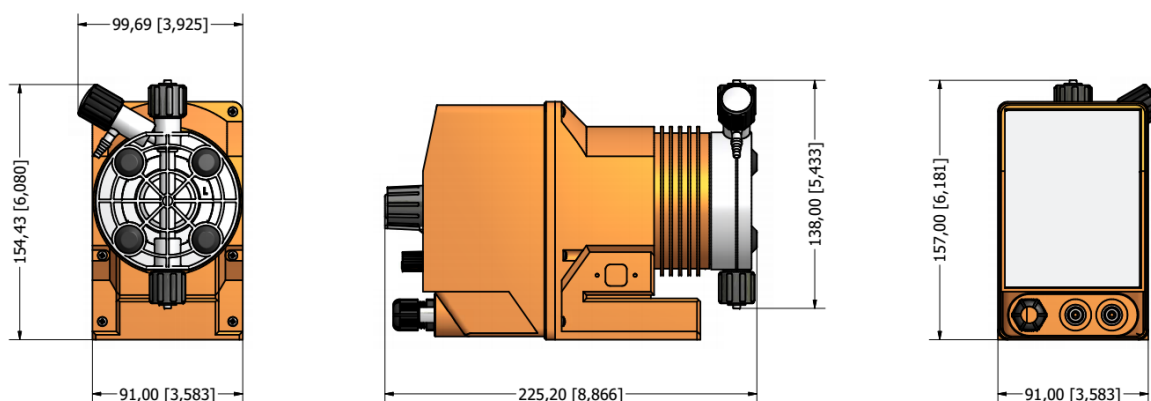
### KCO PLUS

Je črpalka z brezstopenjsko nastavitvijo doziranja preko dolžine hoda bata in frekvence, brez nivojske regulacije.

### KCL PLUS

Je črpalka z brezstopenjsko nastavitvijo doziranja preko dolžine hoda bata in frekvence, z nivojsko regulacijo za zaščito pred suhim tekom.

## Dimenzije



Dimenzije v milimetrih [inčih].

## Tehnični podatki

Dozirna črpalka	Enota	1,0 / 20	2,0 / 18	4,0 / 15	5,0 / 10	8,0 / 8,0	10,0 / 05	18,0 / 02
Kapaciteta pri max. tlaku	l/h	1,0	2,0	4,0	5,0	8,0	10,0	18,0
Max. protitlak	bar	20	18	15	10	8	5	2
Volumen doziranja	ml	0,09	0,19	0,37	0,46	0,74	0,93	1,67
Frekvenca doziranja	min <sup>-1</sup>	180	180	180	180	180	180	180
<b>Električni priključek</b>								
Nazivna moč	W	19						
Napetost	VAC / VDC	230 / 24						
<b>Standardni materiali</b>								
Ohišje	PP							
Glava črpalke	PVDF							
Membrana	PTFE							
Kroglica ventila	Keramika							
Sesalni ventil	PVDF							
Cevni priključek	PVDF							
Cev	PVDF / PVC							
<b>Priključki</b>								
Izhodni cevni priključek na glavi črpalke	mm	4 x 6	4 x 6	4 x 6	4 x 6	4 x 6	4 x 6	6 x 8
Sesalni priključek na glavi črpalke	mm	4 x 6	4 x 6	4 x 6	4 x 6	4 x 6	4 x 6	6 x 8
Masa	kg	4,1	4,1	4,1	4,1	4,1	4,1	4,1

Podatki za moč se nanašajo na meritve s H<sub>2</sub>O pri 20 °C in podanem tlaku.

## Način krmiljenja

	K PLUS	KCO PLUS	KCL PLUS
Vhodni signali	digitalni	brez	brez
Način krmiljenja	delilec in multiplikator impulzov	hod bata frekvenca bata	hod bata frekvenca bata