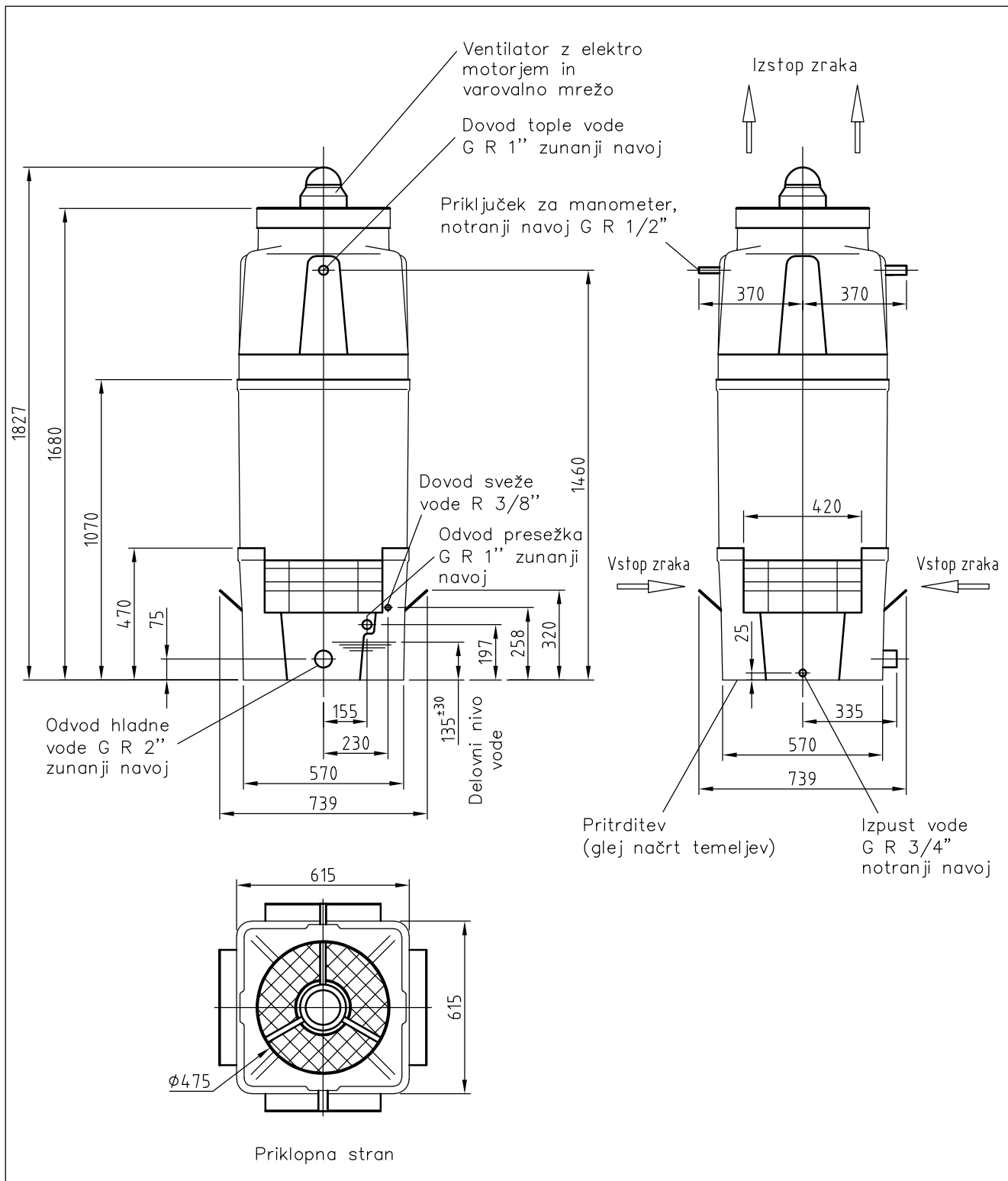


Merni list HLADILNI STOLP HSA 03

Izvedba s spodnjim okrovom



Tip hladilnega stolpa	Masa v kg			Odvod ohlajene vode	
	Prazen	Delujoč	Maks.	Pretok m ³ /h	3-11
HSA 03	50	120	250	Priklopna stran	G 2"

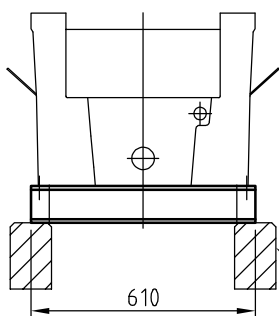
Tolerance mer in priključkov ±10mm; priključki prirobnic po DIN 2501

02-1010-001-0918-SI Pridržujemo si pravice do tehničnih sprememb!

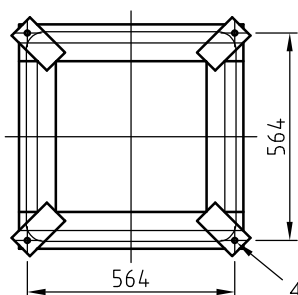
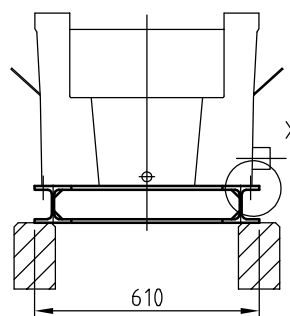
Načrt temeljev HSA 03

Izvedba s spodnjim okrovom

Nosilna konstrukcija

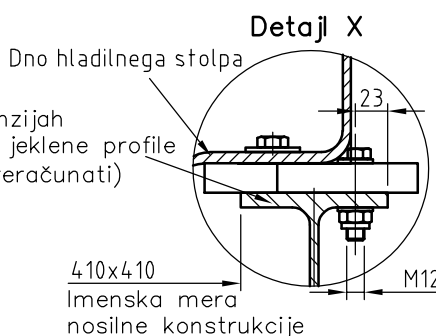


Betonski temelj
ali IPB-nosilec



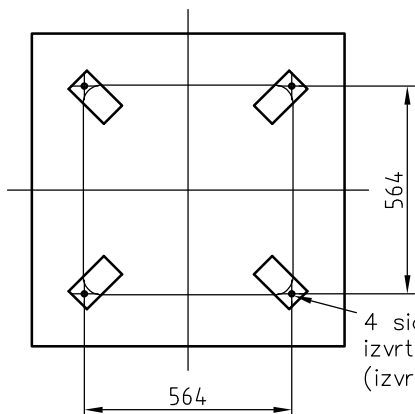
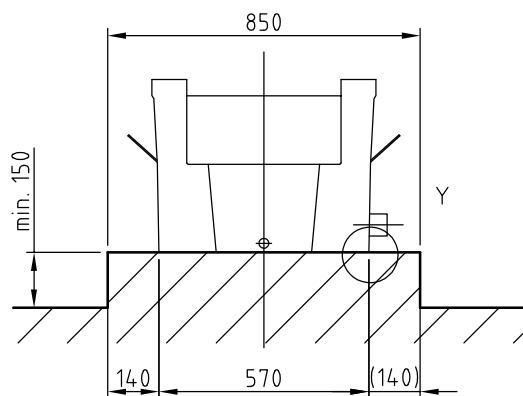
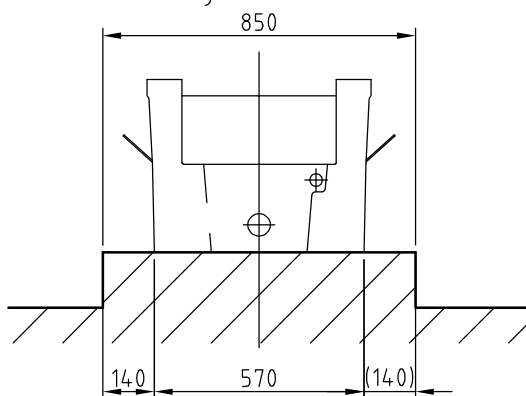
IPB 100 DIN 1025
(pri drugačnih dimenzijah
bazena je potrebno jeklene profile
ponovno statično preračunati)

4 vijaki M12x35
izvrtina $\varnothing 15$

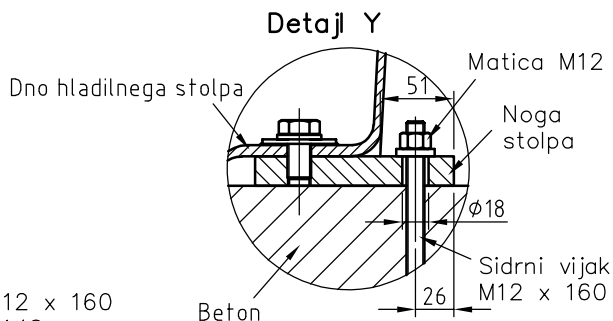


410x410
Imenska mera
nosilne konstrukcije

Betonski temelj



4 sidni vijaki M12 x 160
izvrtina $\varnothing 14 \times 140$
(izvrtano pri montaži)



Opombe

- Pogledi temeljev in jeklenih konstrukcij
- Tolerance temeljev po DIN 18205