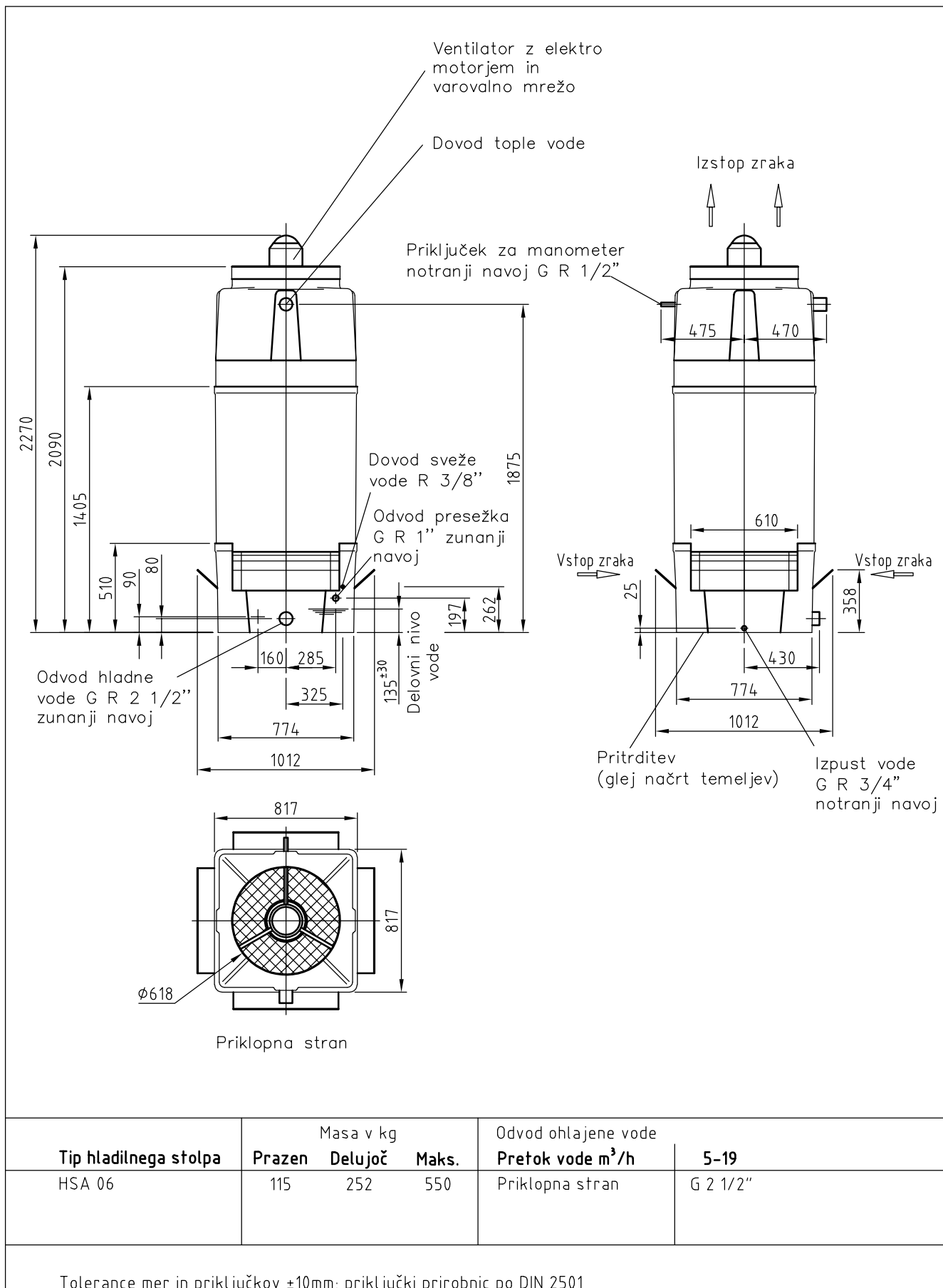


Merni list HLADILNI STOLP HSA 06

Izvedba s spodnjim okrovom

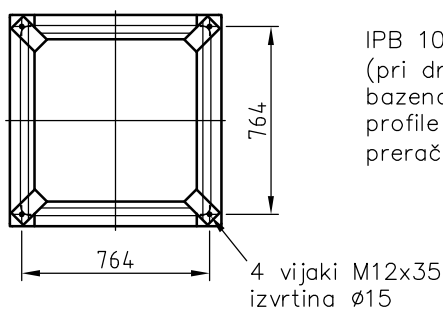
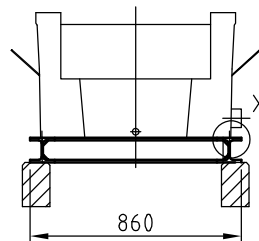
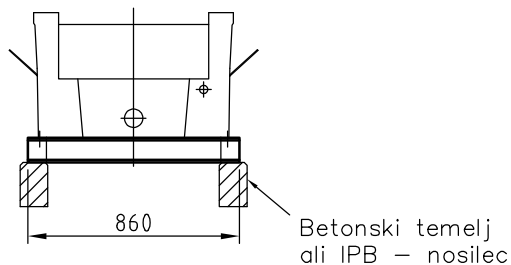


02-1020-001-0918-SI Pridržujemo si pravice do tehničnih sprememb!

Načrt temeljev HSA 06

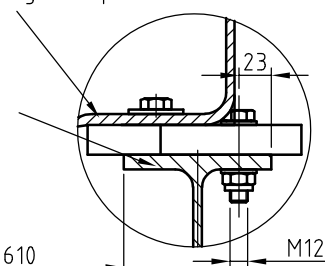
Izvedba s spodnjim okrovom

Nosilna konstrukcija



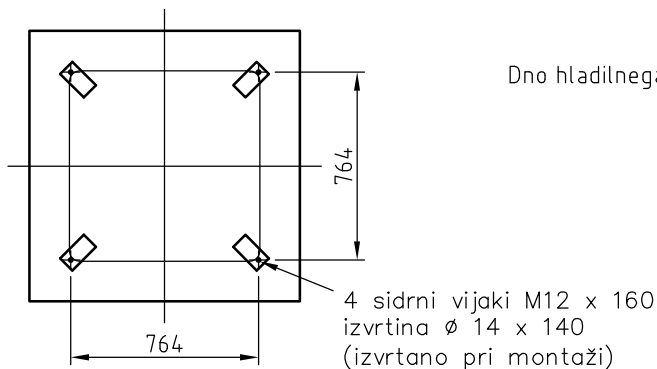
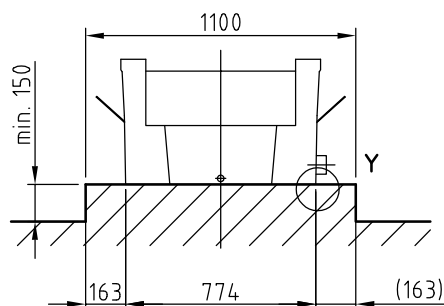
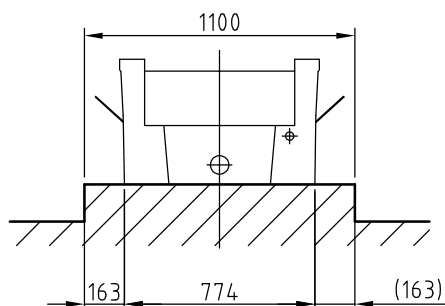
IPB 100 DIN 1025
(pri drugačnih dimenzijah
bazena je potrebno jeklene
profile ponovno statično
preračunati)

Detajl X

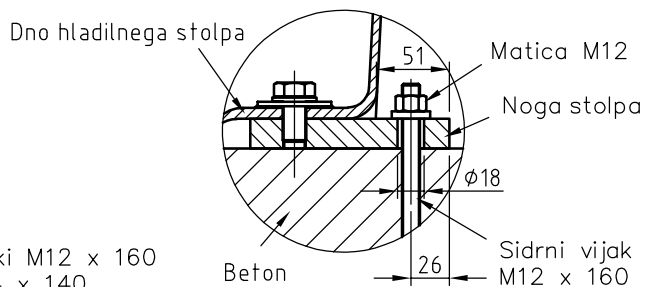


610x610
Imenska mera
nosilne konstrukcije

Betonski temelj



Detajl Y



Opombe

- Pogledi temeljev in jeklenih konstrukcij
- Tolerance temeljev po DIN 18205