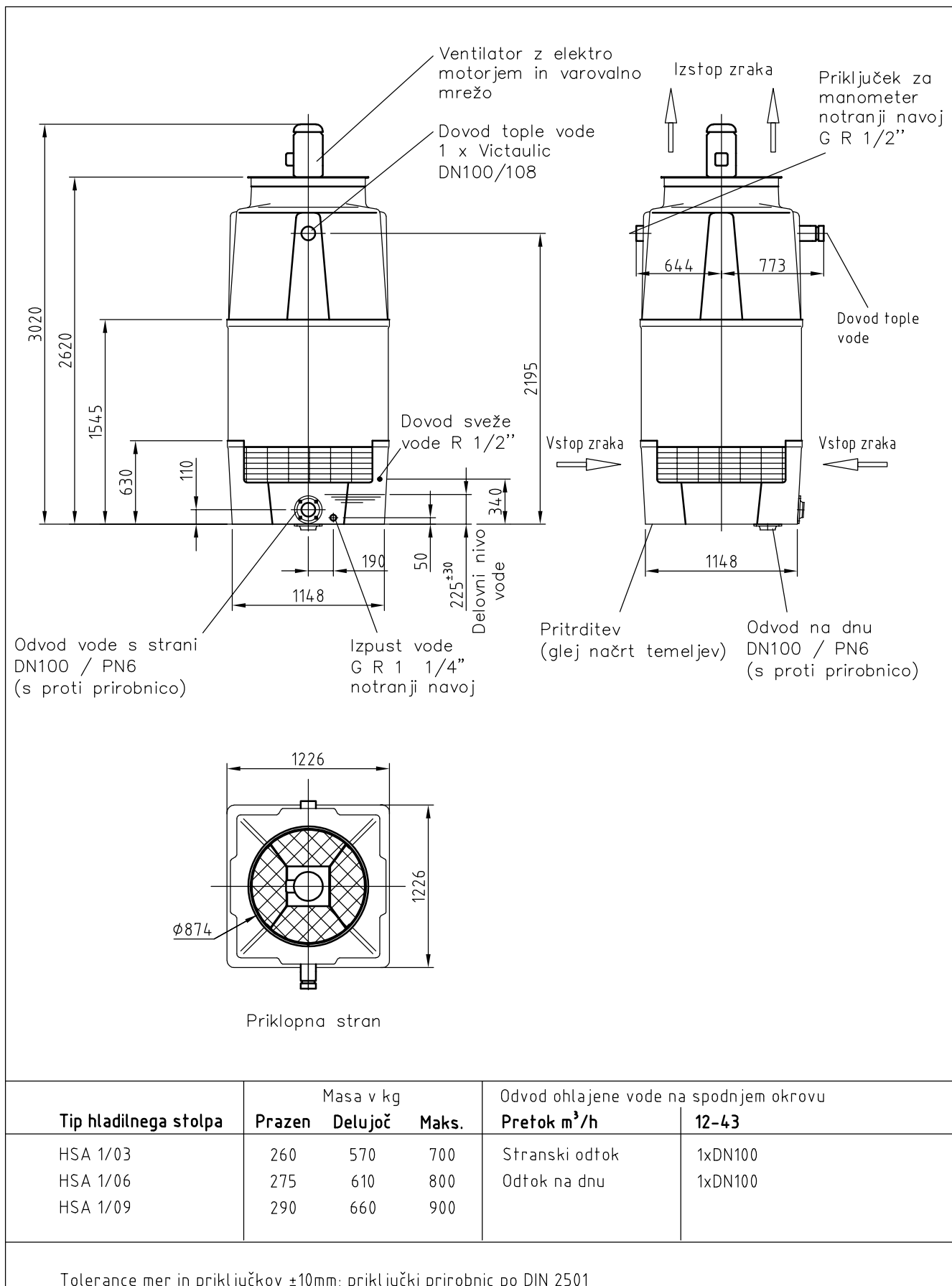


Merni list HLADILNI STOLP HSA 1

Izvedba s spodnjim okrovom

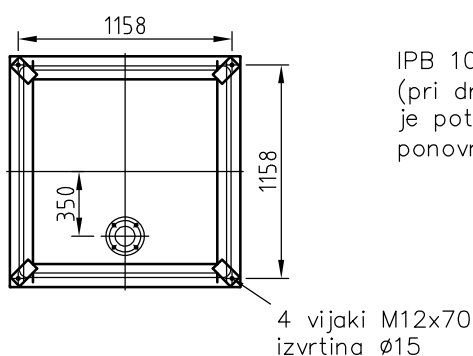
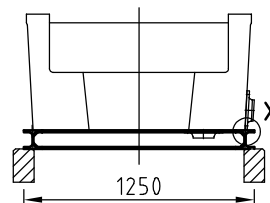
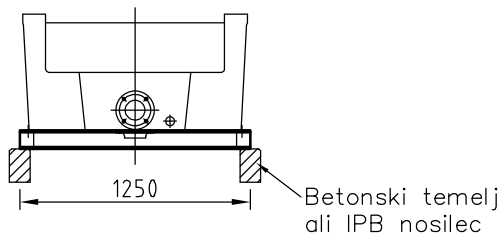


02-1030-001-0918-SI Pridržujemo si pravice do tehničnih sprememb!

Načrt temeljev HSA 1

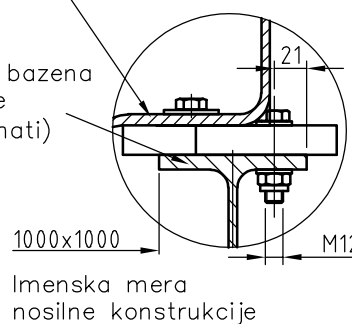
Izvedba s spodnjim okrovom

Nosilna konstrukcija

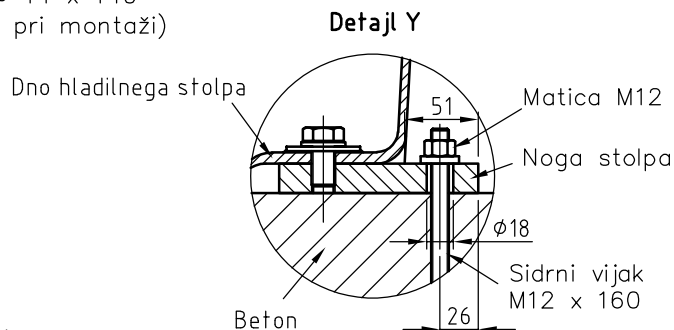
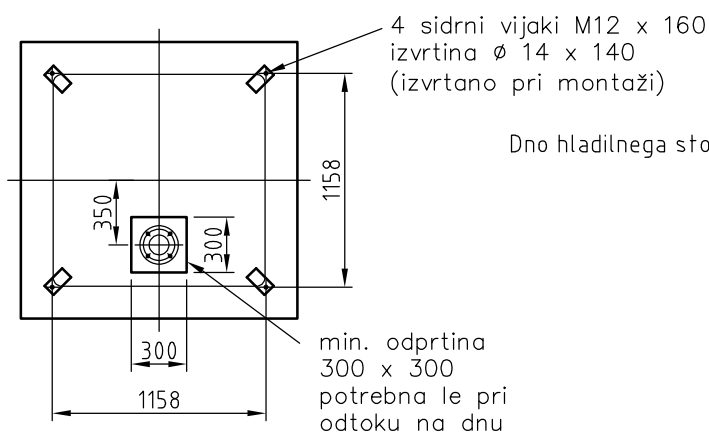
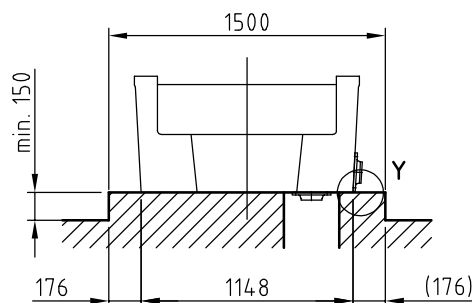
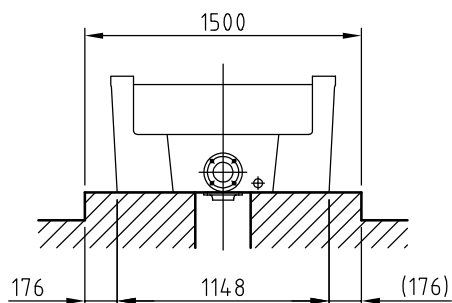


Dno hladilnega stolpa

IPB 100 DIN 1025
(pri drugačnih dimenzijah bazena je potrebno jeklene profile ponovno statično preračunati)



Betonski temelj



Opombe

- Pogledi temeljev in jeklenih nosilcev
- Tolerance temeljev po DIN 18205