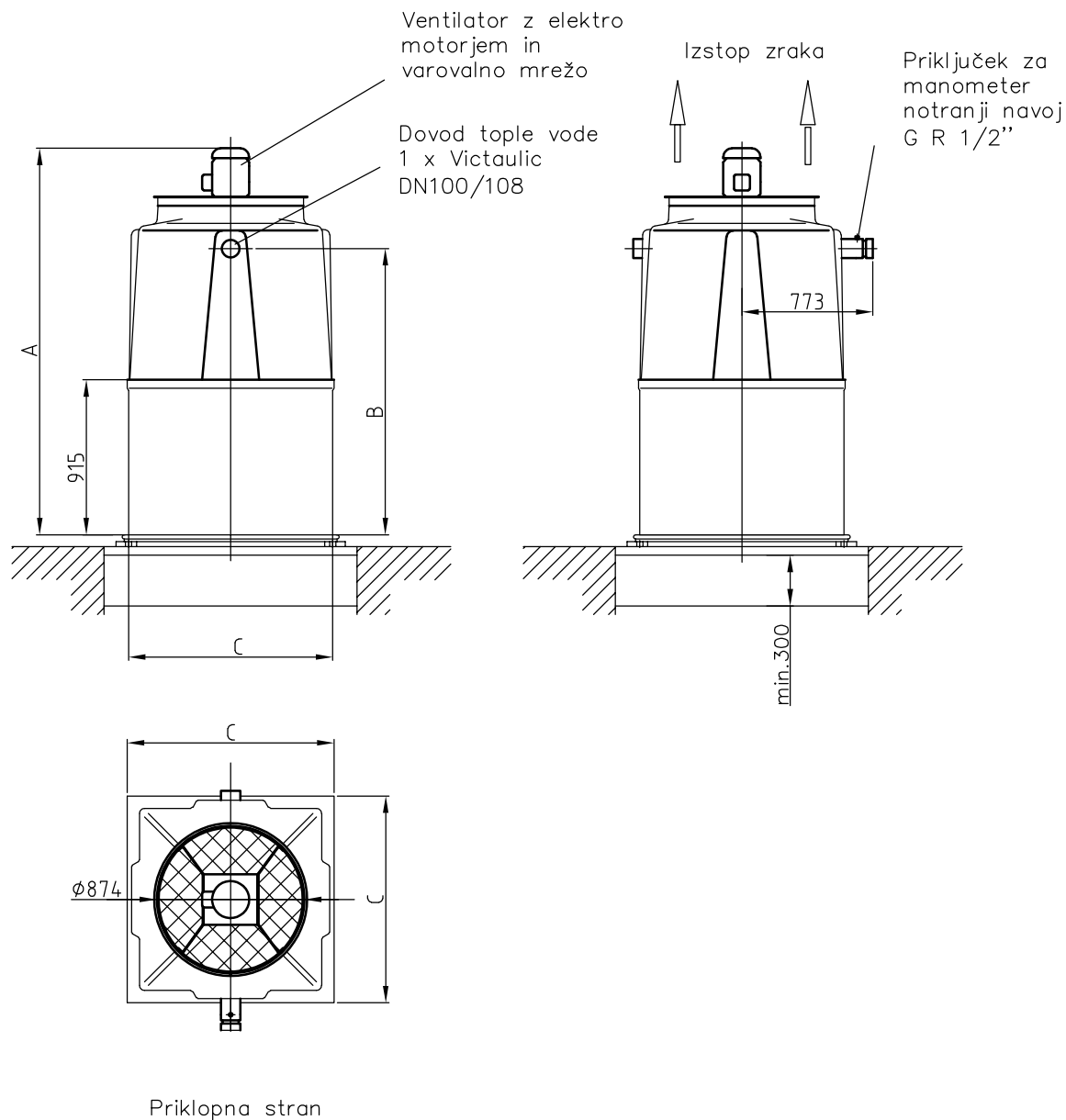


Merni list HLADILNI STOLP HSA 1

Izvedba brez spodnjega okrova



| Tip hladilnega stolpa | Mere v mm | | | Masa v kg | | |
|-----------------------|-----------|------|------|-----------|---------|-------|
| | A | B | C | Prazen | Delujoč | Maks. |
| HSA 1/03 | 2283 | 1690 | 1221 | 234 | 265 | / |
| HSA 1/06 | 2283 | 1690 | 1221 | 244 | 296 | / |
| HSA 1/09 | 2283 | 1690 | 1221 | 270 | 341 | / |

Tolerance mer in priključkov ±10mm; priključki prirobnic po DIN 2501