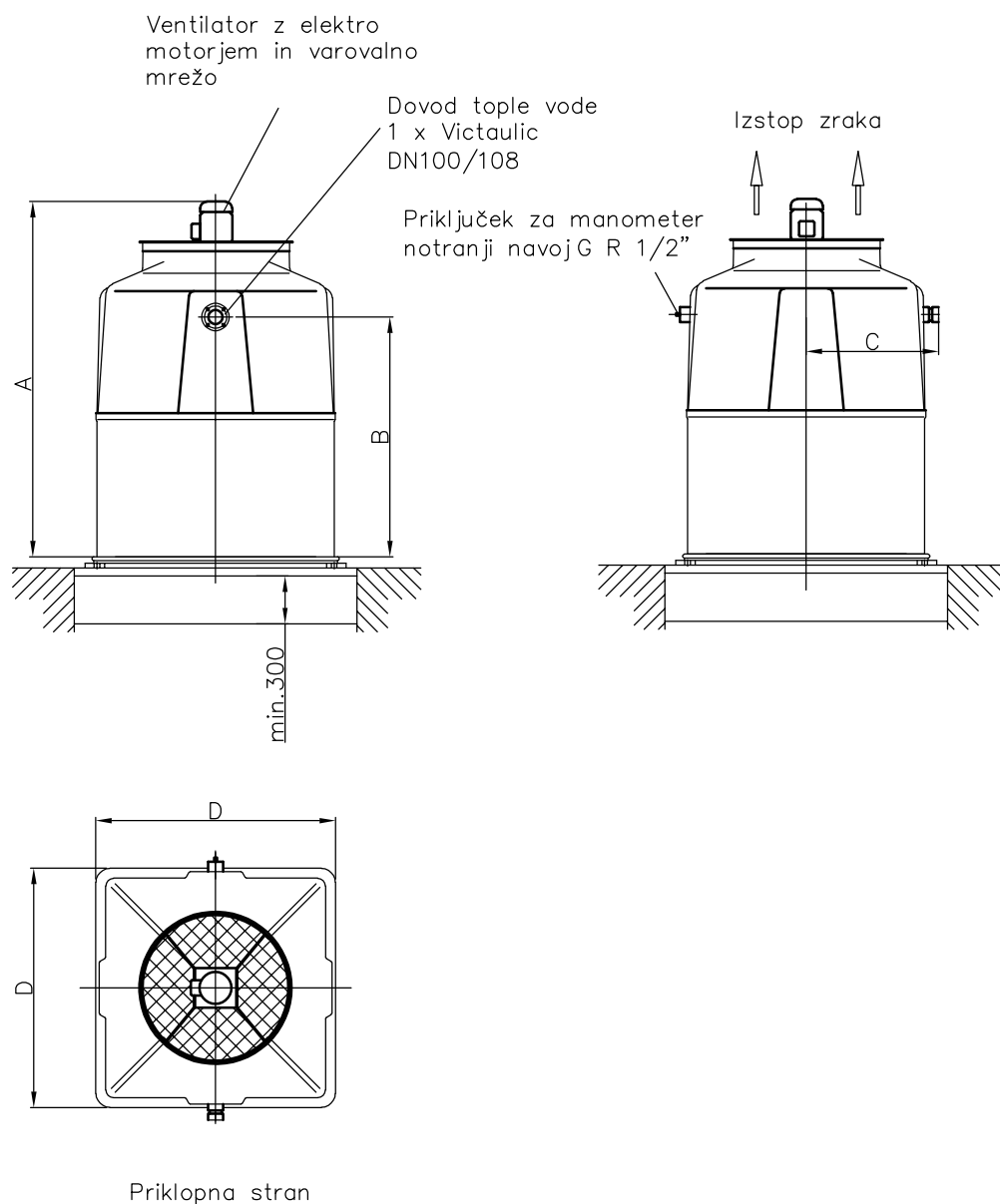


Merni list HLADILNI STOLP HSA 2

Izvedba brez spodnjega okrova



Tip hladilnega stolpa	Dimenzije v mm				Masa v kg		
	A	B	C	D	Prazen	Delujoč	Maks.
HSA 2/03	2224	1500	815	1500	291	389	/
HSA 2/06	2224	1500	815	1500	311	484	/
HSA 2/09	2224	1500	815	1500	344	523	/

Tolerance mer in priključkov ± 10 mm; priključki prirobnic po DIN 2501