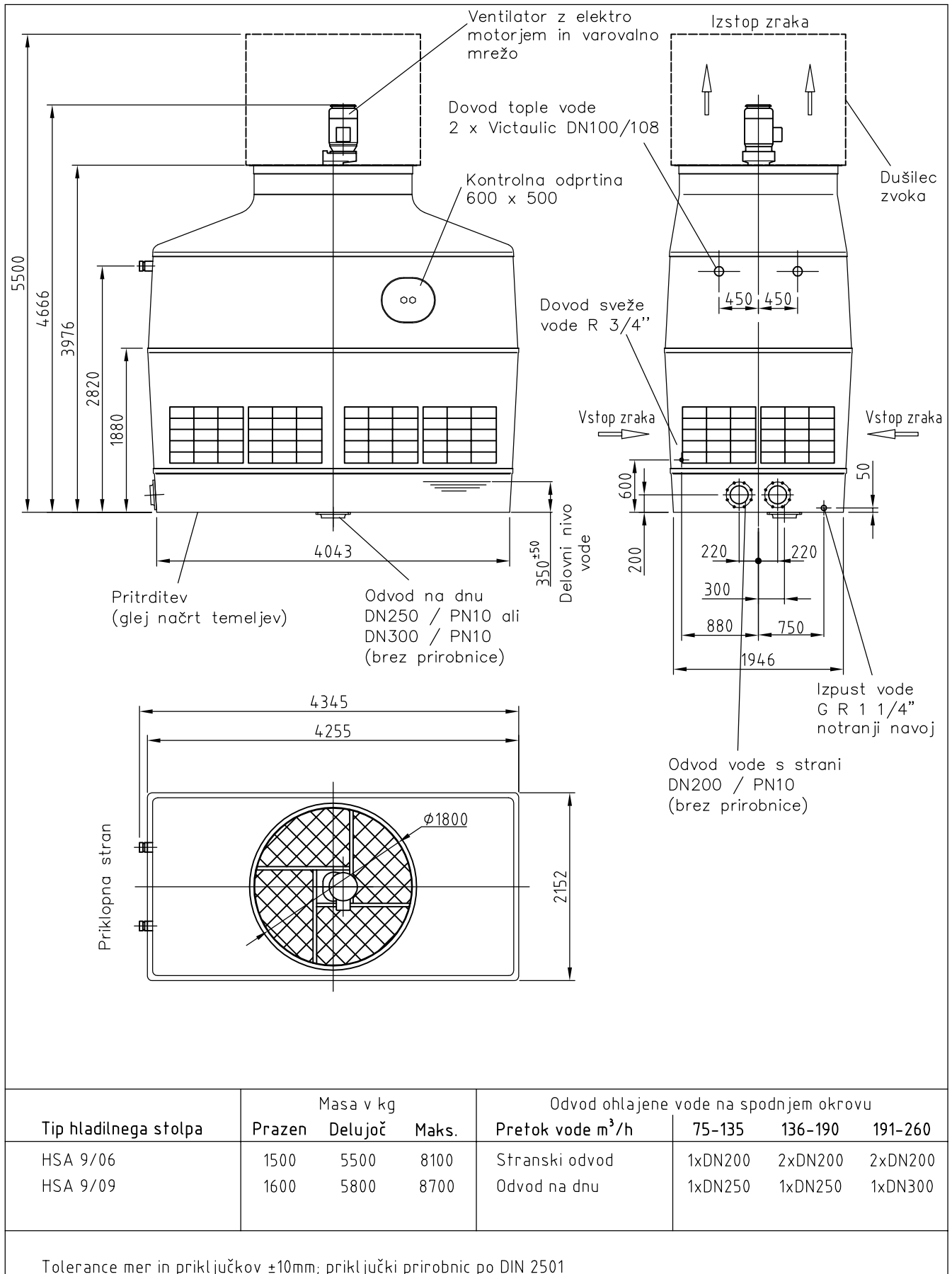


## Merni list HLADILNI STOLP HSA 9

Izvedba s spodnjim okrovom



02-1110-001-0918-SI Prilazujemo si pravice do tehničnih sprememb!

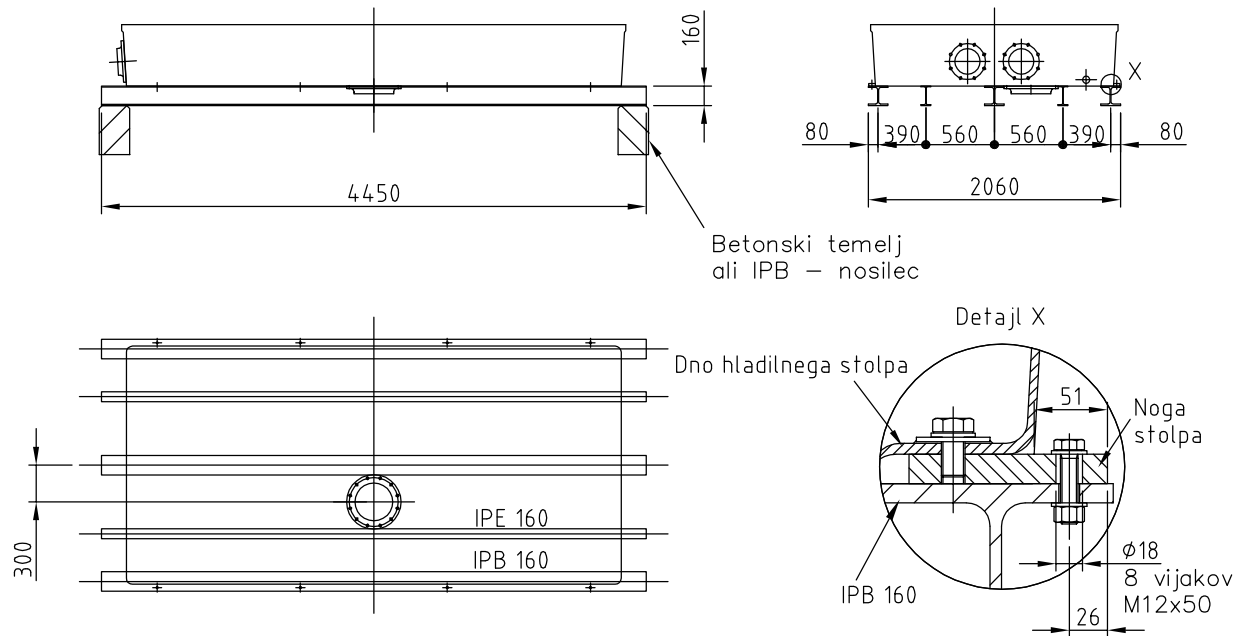
Tip hladilnega stolpa	Masa v kg			Odvod ohlajene vode na spodnjem okrovu			
	Prazen	Delujoč	Maks.	Pretok vode m <sup>3</sup> /h	75-135	136-190	191-260
HSA 9/06	1500	5500	8100	Stranski odvod	1xDN200	2xDN200	2xDN200
HSA 9/09	1600	5800	8700	Odvod na dnu	1xDN250	1xDN250	1xDN300

Tolerance mer in priključkov ±10mm; priključki prirobnic po DIN 2501

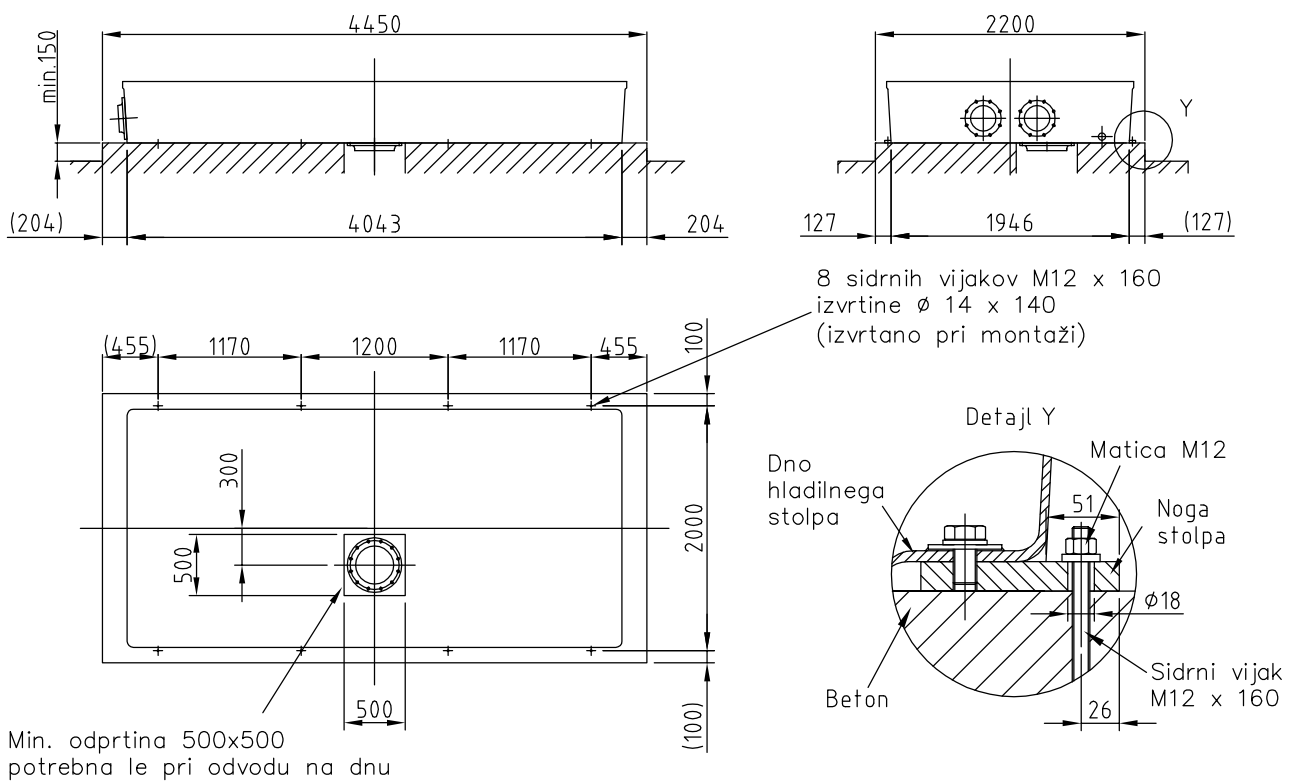
Načrt temeljev HSA 9

Izvedba s spodnjim okrovom

Nosilna konstrukcija



Betonski temelj



Opombe

- Pogledi temeljev in jeklenih nosilcev
- Tolerance temeljev po DIN 18205