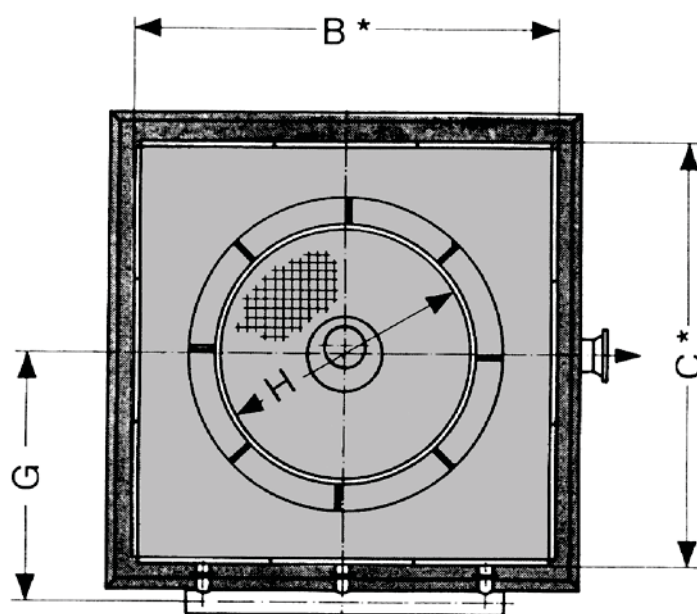
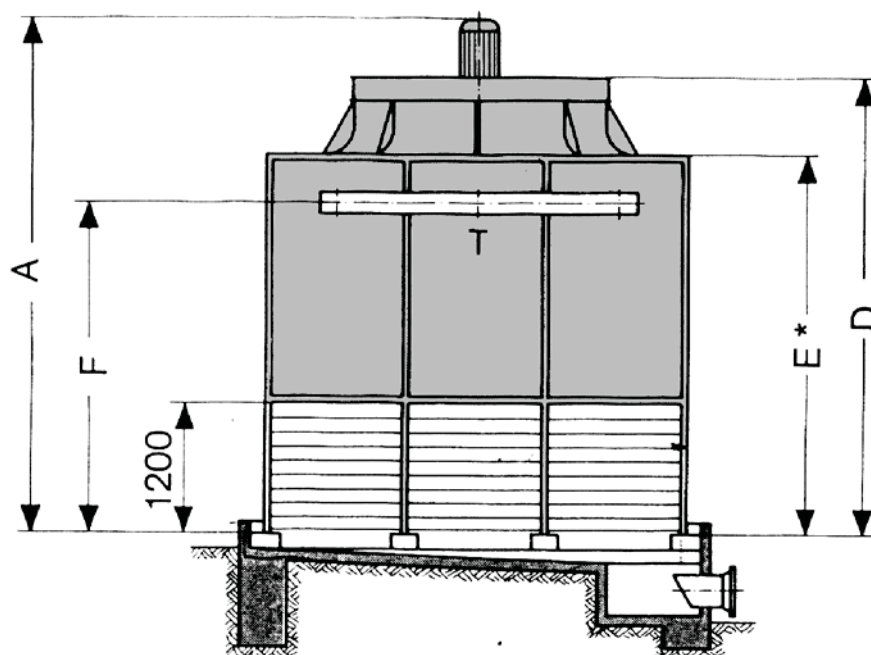


OPREMA ZA HLADILNE SISTEME

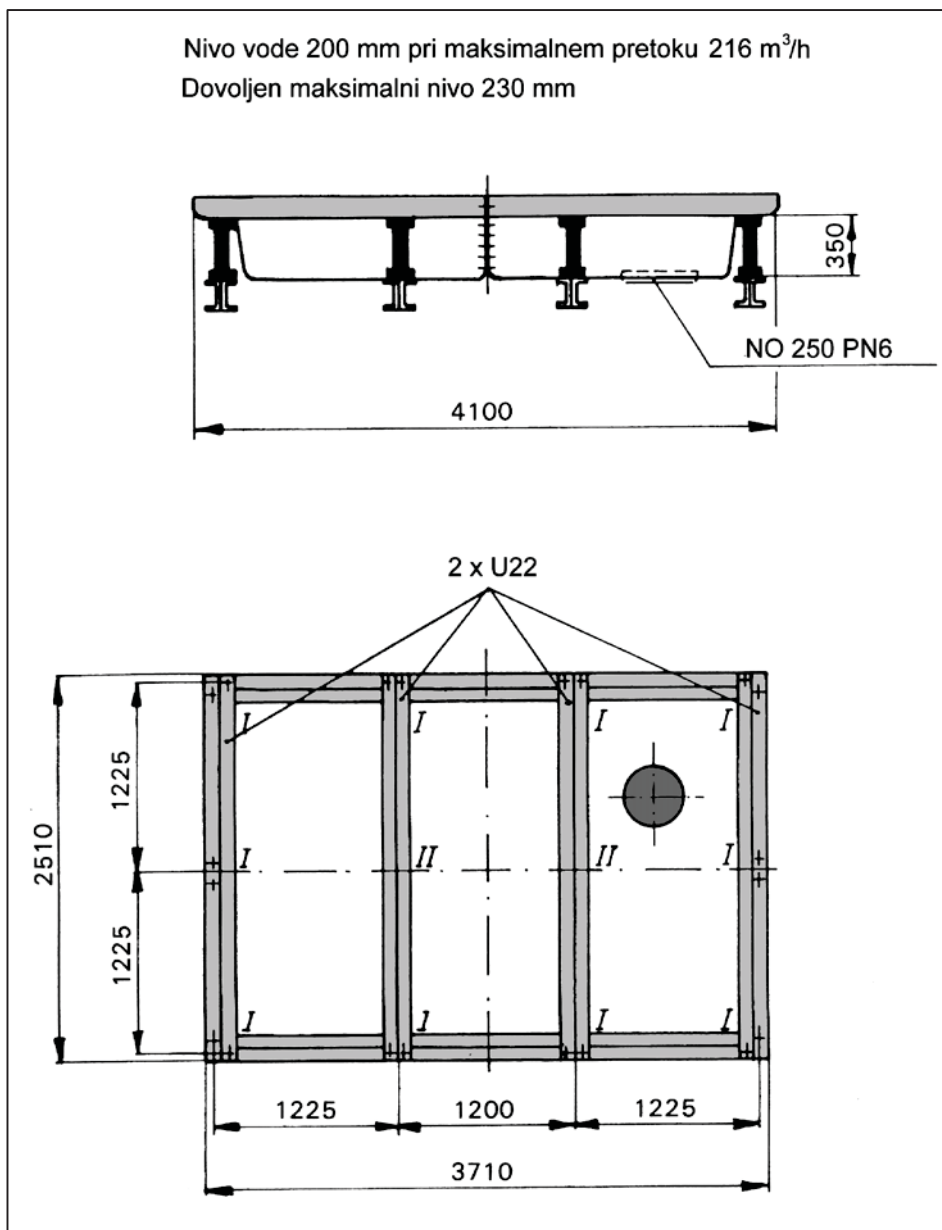
Merni list HLADILNI STOLP HSB 08



T = Dovod tople vode

Tip HSB	Masa v kg		A	B	C	D	E	F	G	H	J	K
	Delujoč	Neto	mm	mm	mm	mm	mm	mm	mm	mm	mm	mm
08/06/09	3000	2000	4770	3700	2500	3880	3416	2848	2135	1828	-	-

Načrt temeljev HSB 08



Tip hladilnega stolpa	Masa v kg			Obremenitev brez upoštevanja snega in vetra v kg			
	Neto	V pogonu	Maks.	Višina polnil			
Tip HSB 08	2000	3043	5170	Točka	300	600	900
				1	360	400	440
				2	350	350	350

Mere so v mm