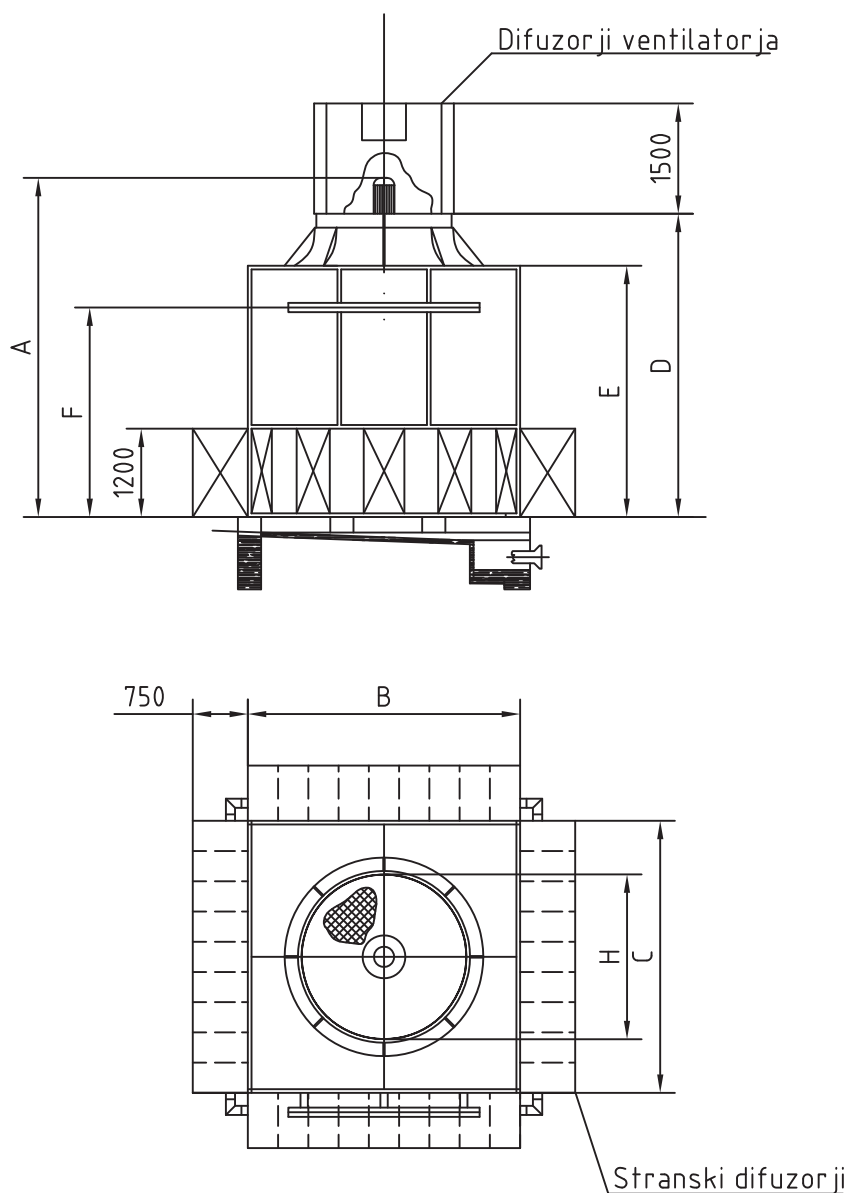


OPREMA ZA HLADILNE SISTEME

Merni list HLADILNI STOLP HSB 08

Z vhodnim in izhodnim dušilcem zvoka



Tip HSB	Masa v kg		A	B	C	D	E	F	G	H	J	K
	Delujoč	Neto	mm	mm	mm	mm	mm	mm	mm	mm	mm	mm
8/06/09	3000	2000	4770	3700	2500	3880	3416	2848	2135	1828	-	-