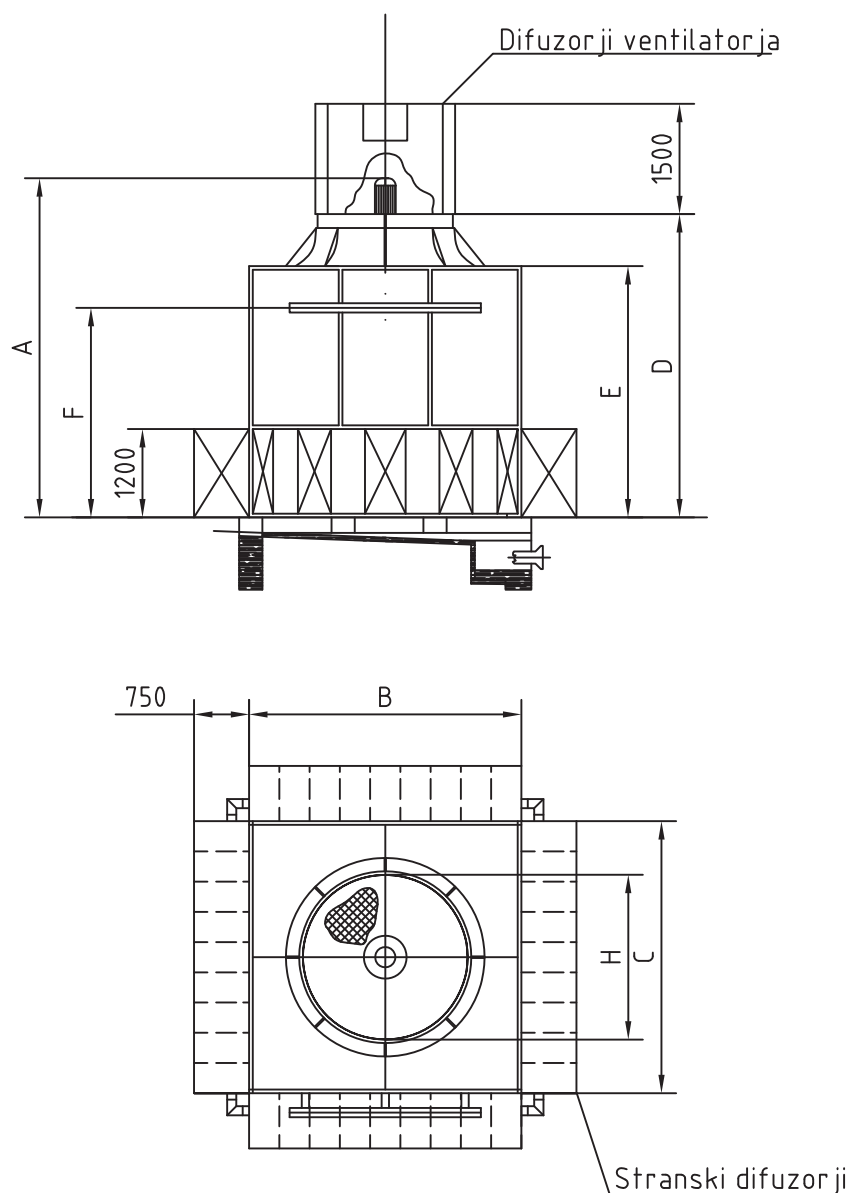


OPREMA ZA HLADILNE SISTEME

Merni list HLADILNI STOLP HSB 28

Z vhodnim in izhodnim dušilcem zvoka



Tip HSB	Masa v kg		A	B	C	D	E	F	G	H	J	K
	Delujoč	Neto	mm	mm	mm	mm	mm	mm	mm	mm	mm	mm
28/03/06/09	9200	6800	5150	4900	6100	4322	3416	2848	3410	3550	300	-