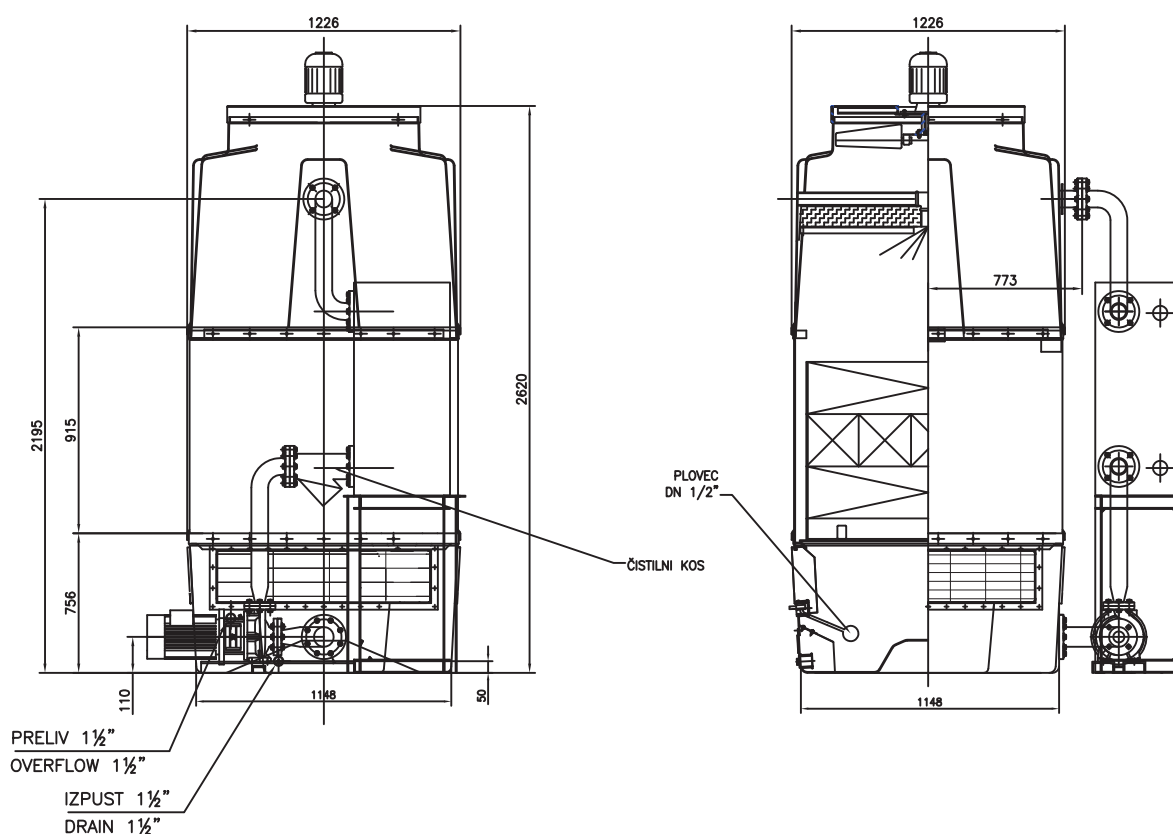


OPREMA ZA HLADILNE SISTEME

Merni list HLADILNI STOLP HSA Z 1



Tip hladilnega stolpa	Masa v kg		Odvod ohlajene vode na spodnjem okrovu			
	Prazen	Delujoč	Pretok m ³ /h	5-8	8-25	25-30
HSA Z 1/09	800	1350	Stranski odtok	1xDN50	1xDN65	1xDN80
			Odtok na dnu	1xDN50	1xDN65	1xDN80

Tolerance mer in priključkov ±10mm; priključki prirobnic po DIN 2501