

Šoba za hladilni stolp

Tip EW Fq

Oznaka šobe	Mere [mm]				
	A	B	C	D	Dolžina
EW 8	100	80	169	195	123
EW 10	100	80	169	195	123
EW 12	100	80	169	195	123
EW 16	100	100	180	207	123

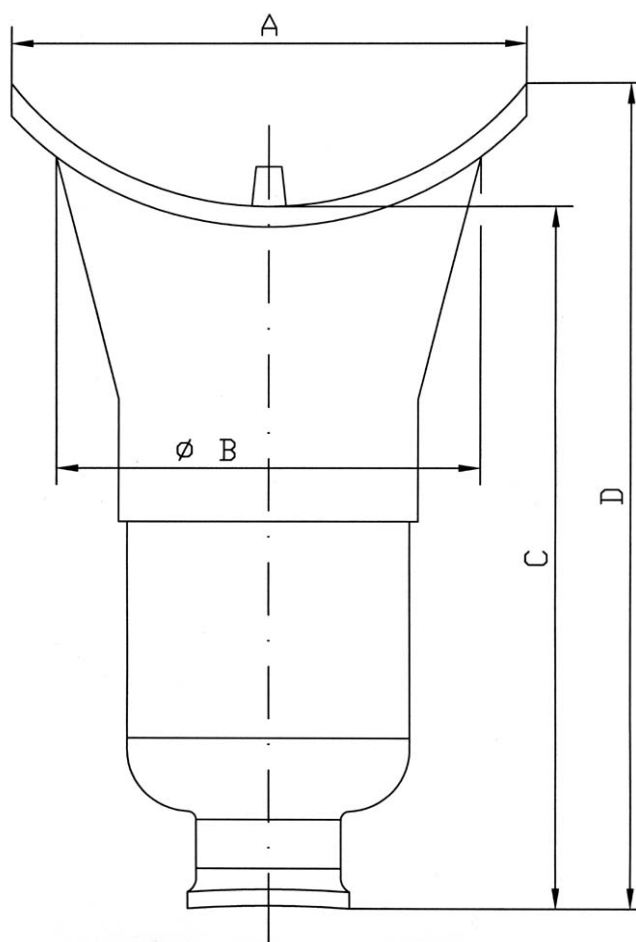
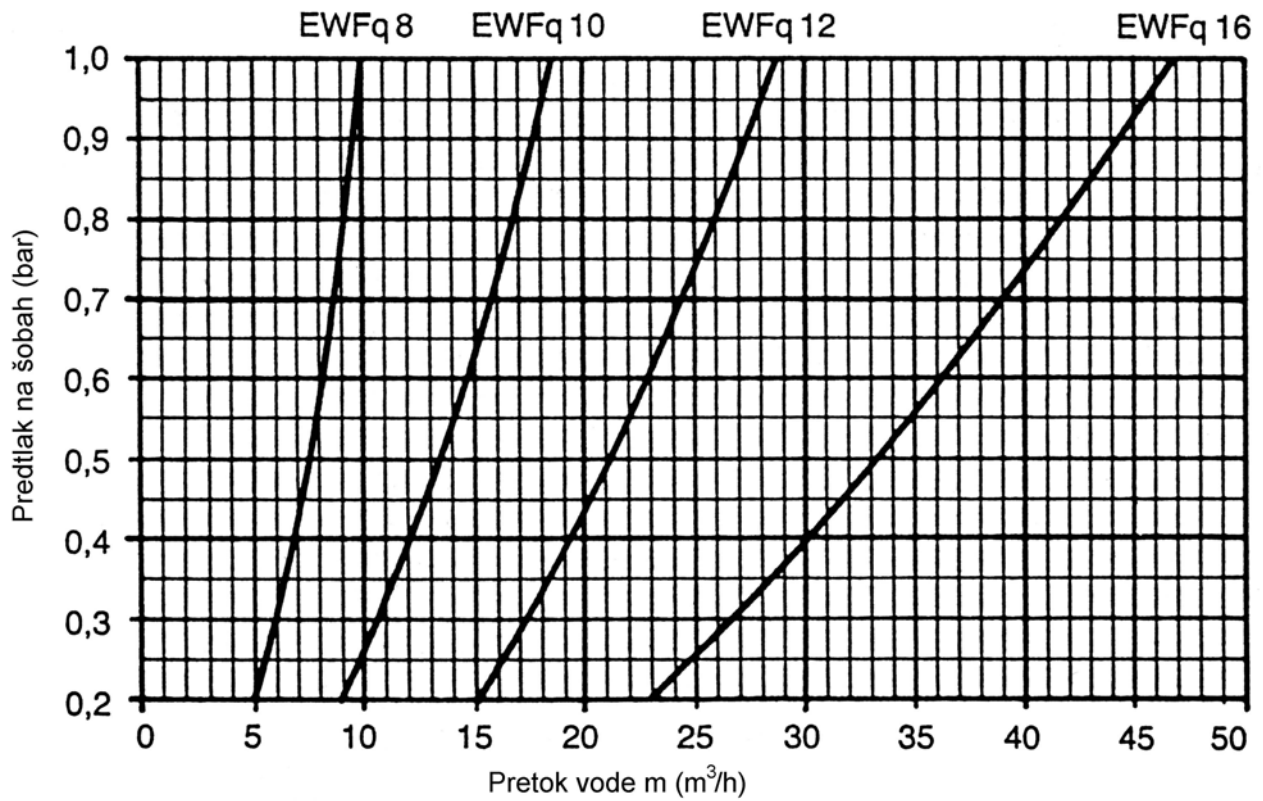


Diagram za izbiro razpršilnih šob za hladilni stolp



Razpršilne šobe so narejene iz PVC materiala!