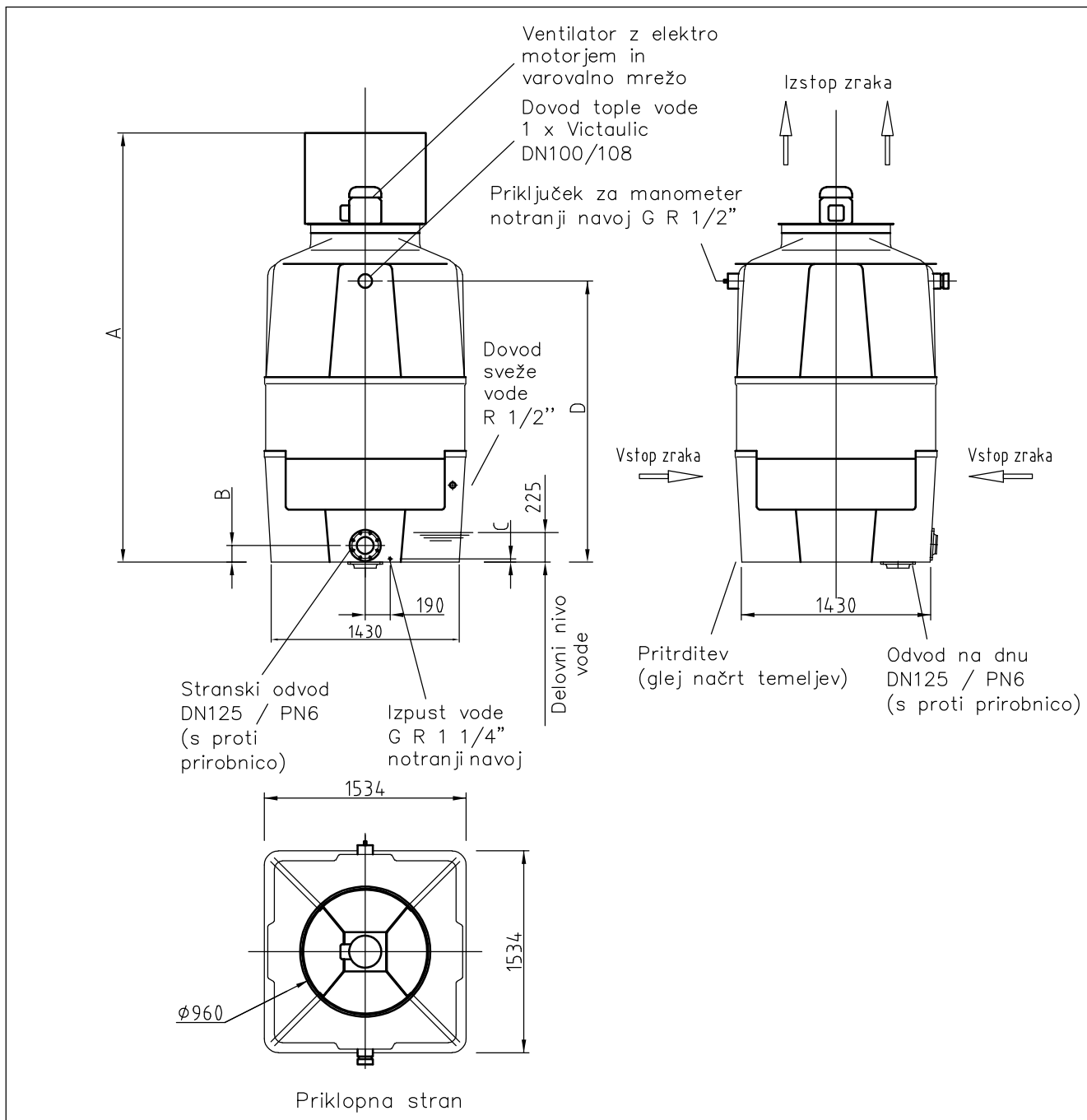


Merni list HLADILNI STOLP HSA 2

Izvedba s spodnjim okrovom



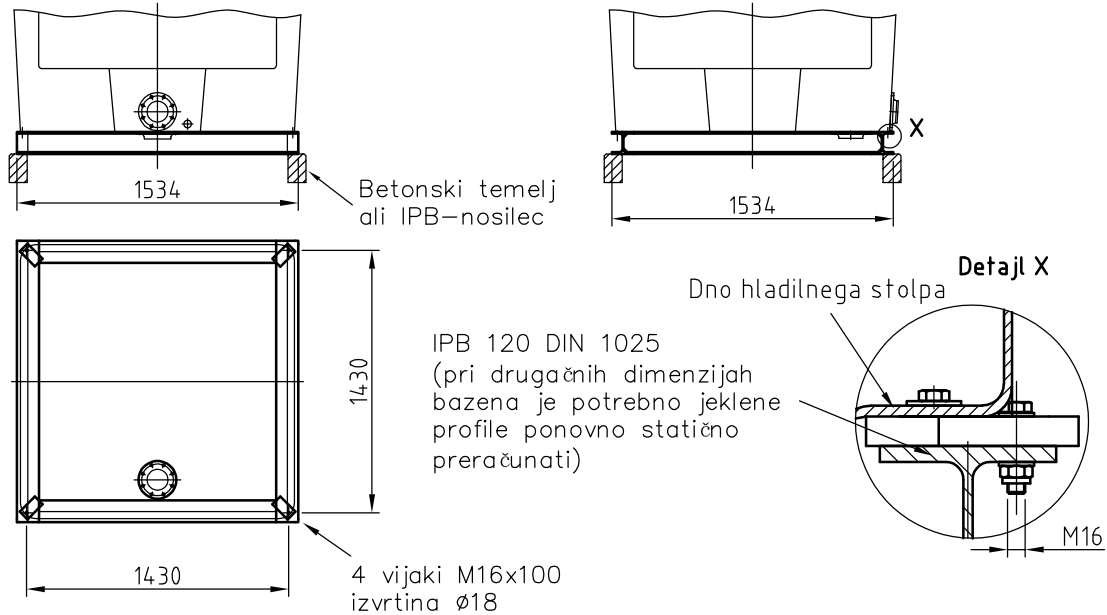
| Tip hladilnega stolpa | Dimenzije v mm | | | | Masa v kg | |
|--|----------------|-----|----|------|-----------|---------|
| | A | B | C | D | Prazen | Delujoč |
| HSA 2/06 | 2852 | 128 | 25 | 2136 | 349 | 1029 |
| HSA 2/09 | 2852 | 128 | 25 | 2136 | 382 | 1077 |
| Odvod ohlajene vode na spodnjem okrovu | | | | | | |
| Pretok vode m³/h | 20-66 | | | | | |
| Stranski odtok | 1xDN125 | | | | | |
| Odtok na dnu | 1xDN125 | | | | | |
| Tolerance mer in priključkov ±10mm; priključki prirobnic po DIN 2501 | | | | | | |

02-1040-001-0918-SI Pridržujemo si pravice do tehničnih sprememb!

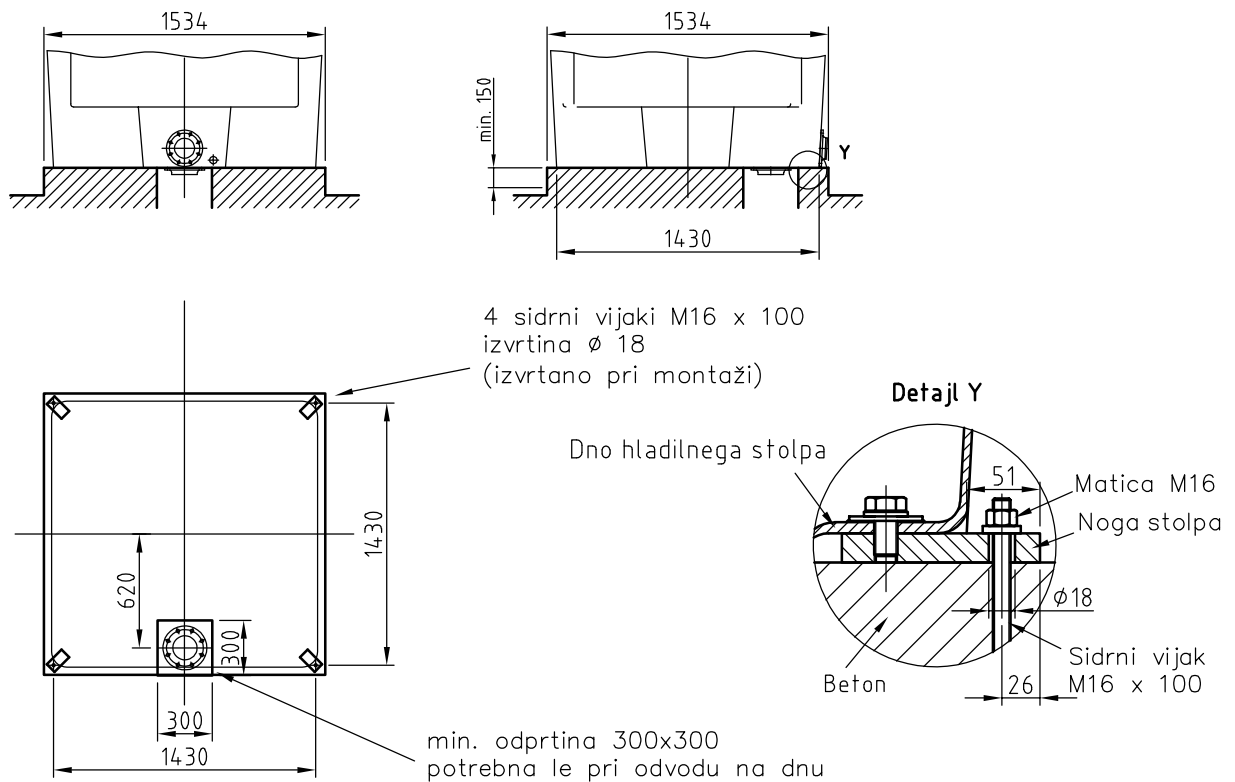
Načrt temeljev HSA 2

Izvedba s spodnjim okrovom

Nosilna konstrukcija



Betonski temelj



Opombe

- Pogledi temeljev in jeklenih nosilcev
- Tolerance temeljev po DIN 18205