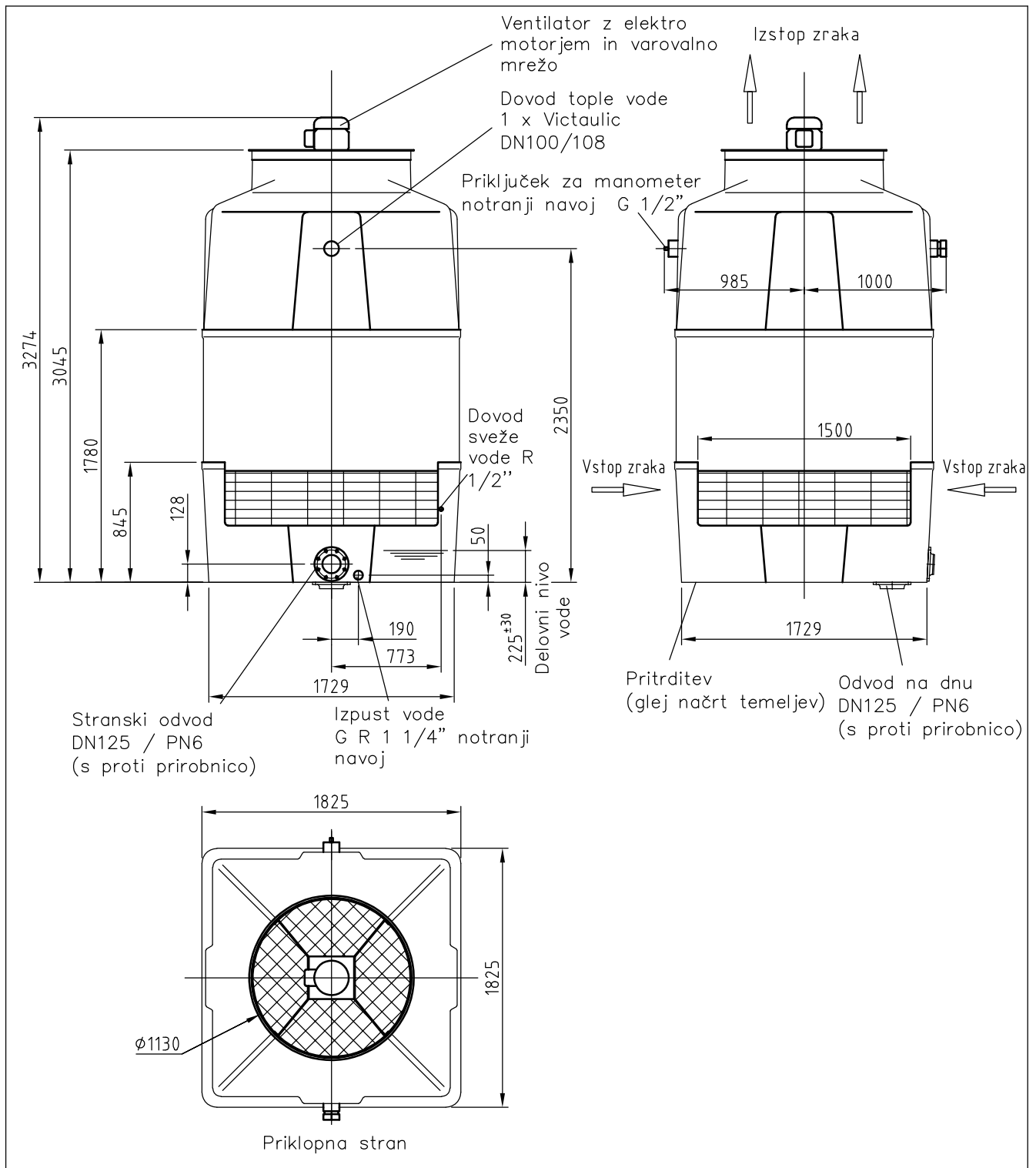


Merni list HLADILNI STOLP HSA 3

Izvedba s spodnjim okrovom



02-1060-001-0918-SI Pridržujemo si pravice do tehničnih sprememb!

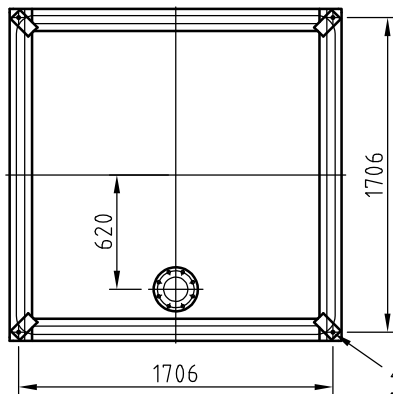
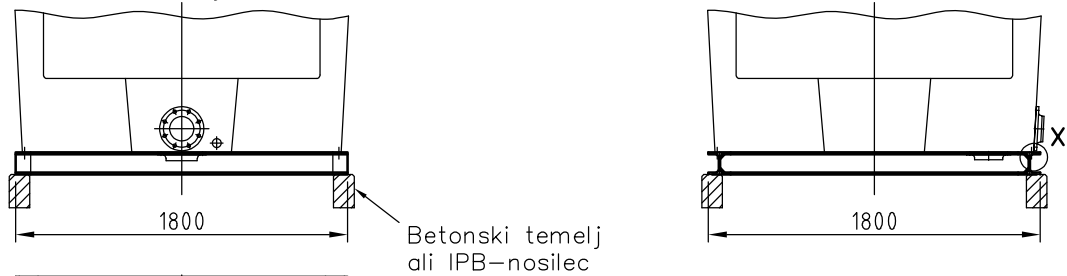
Tip hladilnega stolpa	Masa v kg			Odvod ohlajene vode na spodnjem okrovu	
	Prazen	Delujoč	Maks.	Pretok m ³ /h	18-88
HSA 3/03	575	1330	2100	Stranski odtok	1xDN125
HSA 3/06	610	1420	2300	Odtok na dnu	1xDN125
HSA 3/09	645	1520	2500		

Tolerance mer in priključkov ±10mm; priključki prirobnic po DIN 2501

Načrt temeljev HSA 3

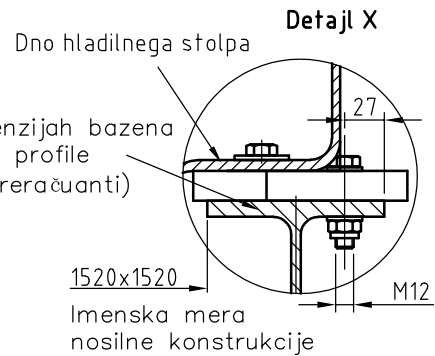
Izvedba s spodnjim okrovom

Nosilna konstrukcija



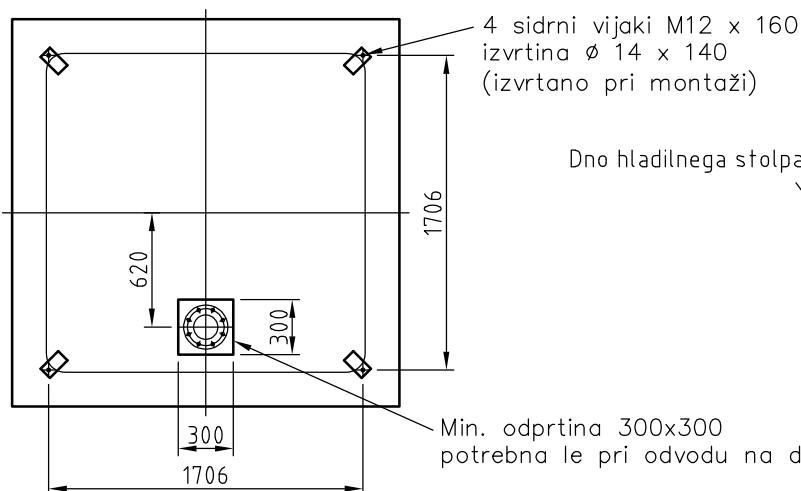
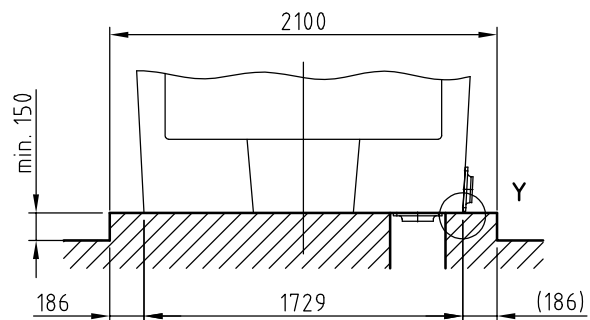
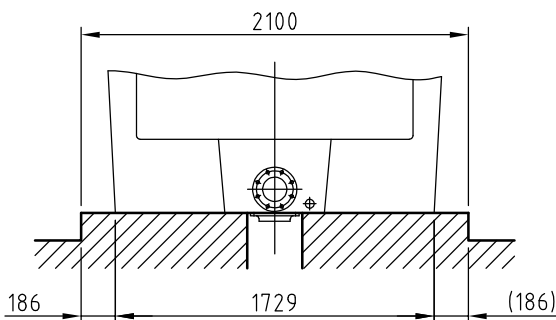
Betonski temelj ali IPB-nosilec

IPB 120 DIN 1025
(pri drugačnih dimenzijah bazena je potrebno jeklene profile ponovno statično preračunati)

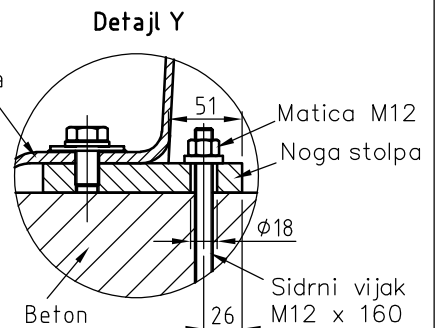


Imenska mera nosilne konstrukcije

Betonski temelj



Dno hladilnega stolpa



Opombe

- Pogledi temeljev in jeklenih konstrukcij
- Tolerance temeljev po DIN 18205