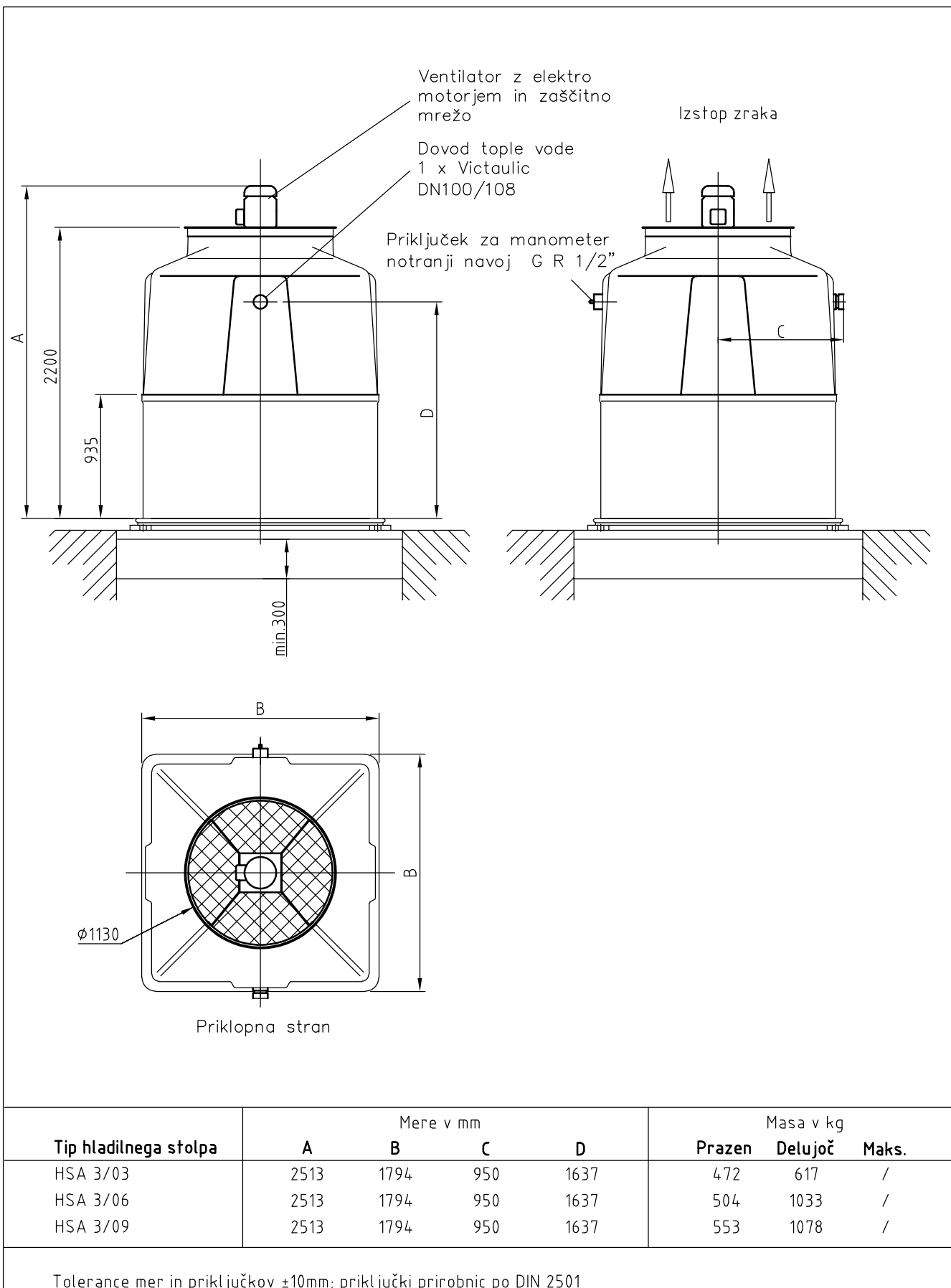


Merni list HLADILNI STOLP HSA 3

Izvedba brez spodnjega okrova



02-1060-002-0918-SI Pridržujemo si pravice do tehničnih sprememb!