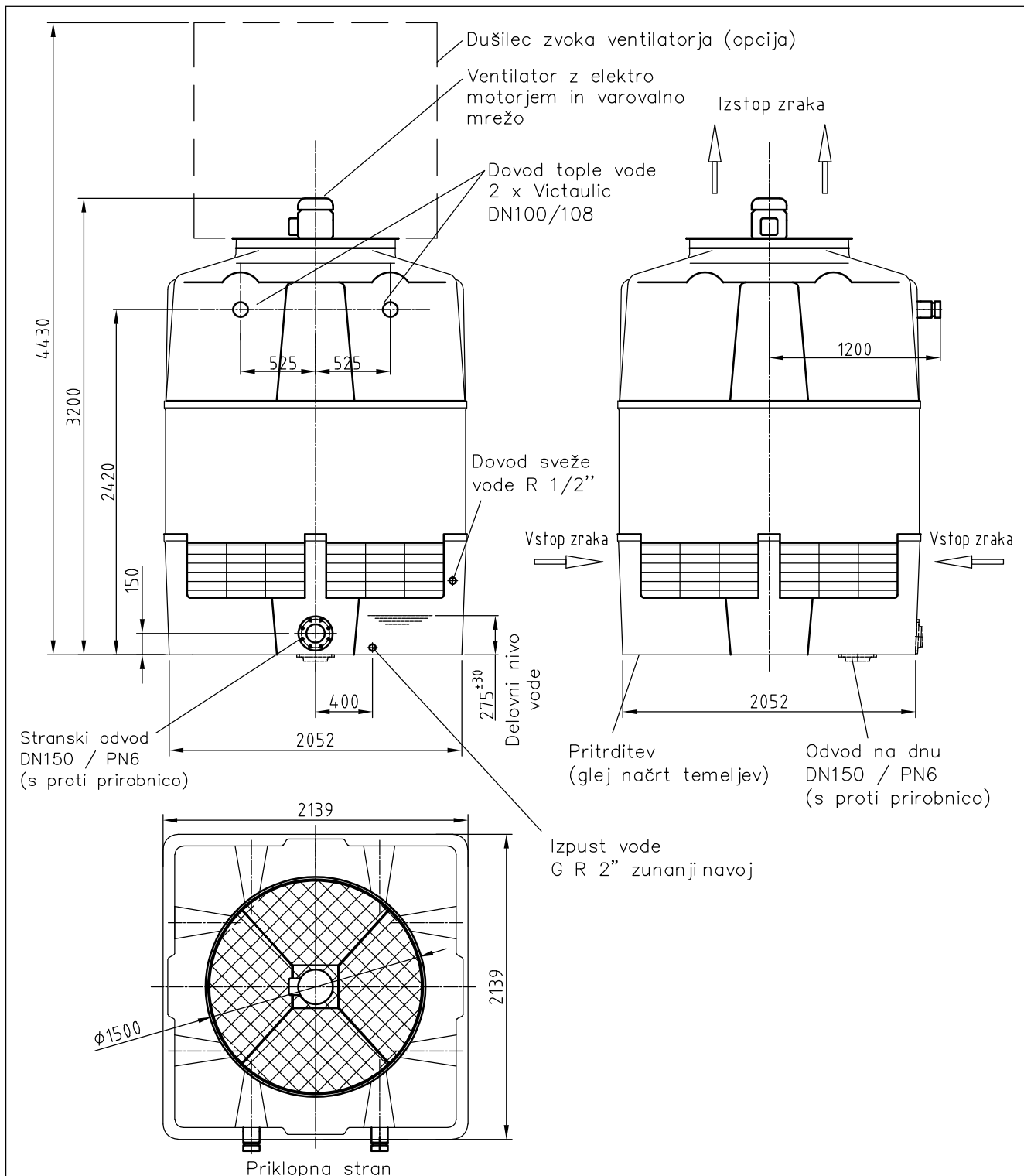


## Merni list HLADILNI STOLP HSA 4

Izvedba s spodnjim okrovom

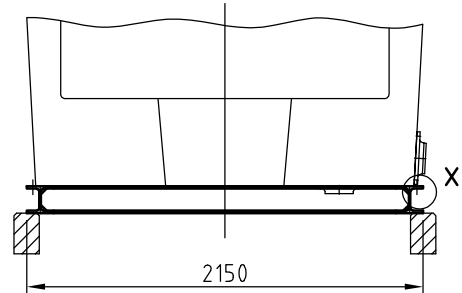
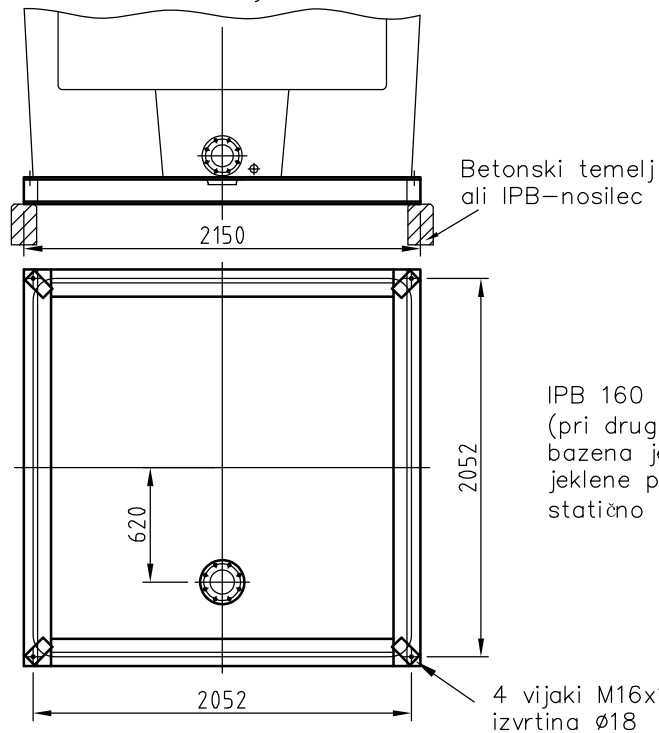


Tip hladilnega stolpa	Masa v kg		Odvod ohlajene vode na spodnjem okrovu	
	Prazen	Delujoč	Pretok m <sup>3</sup> /h	
HSA 4/03	635	2603	Stranski odvod	1xDN150
HSA 4/06	685	2745	Odvod na dnu	1xDN150
HSA 4/09	730	2890		

Tolerance mer in priključkov ±10mm; priključki prirobnic po DIN 2501

Načrt temeljev HSA 4  
Izvedba s spodnjim okrovom

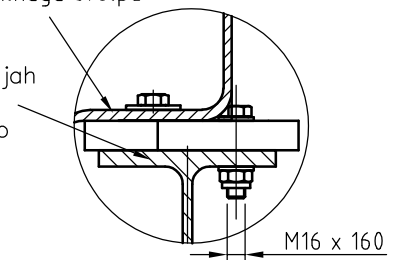
Nosilna konstrukcija



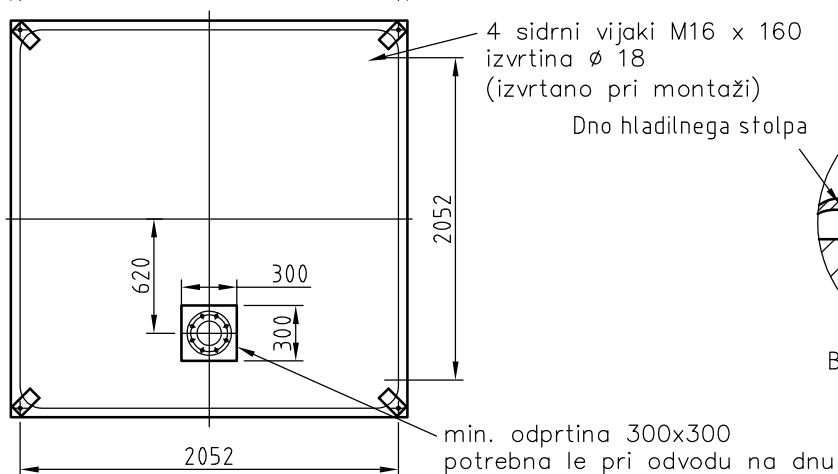
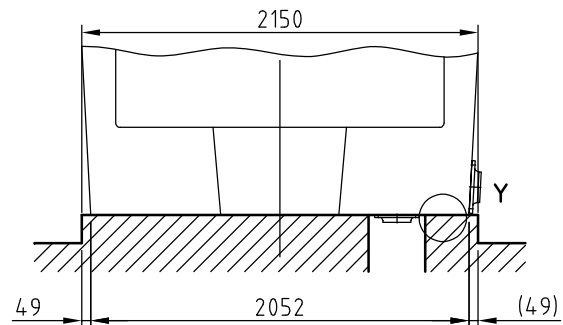
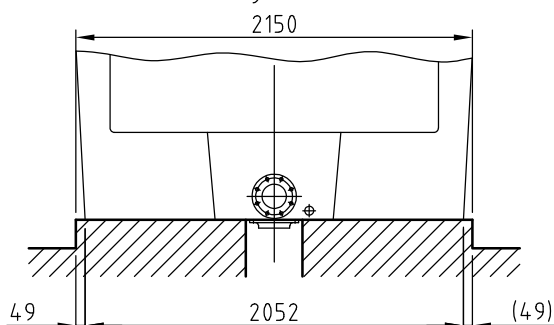
Detajl X

Dno hladilnega stolpa

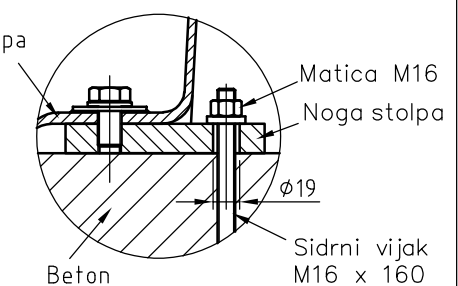
IPB 160 DIN 1025  
(pri drugačnih dimenzijah bazena je potrebno jeklene profile ponovno statično preračunati)



Betonski temelj



Detajl Y



Opombe

- Pogledi temeljev in jeklenih konstrukcij
- Tolerance temeljev po DIN 18205