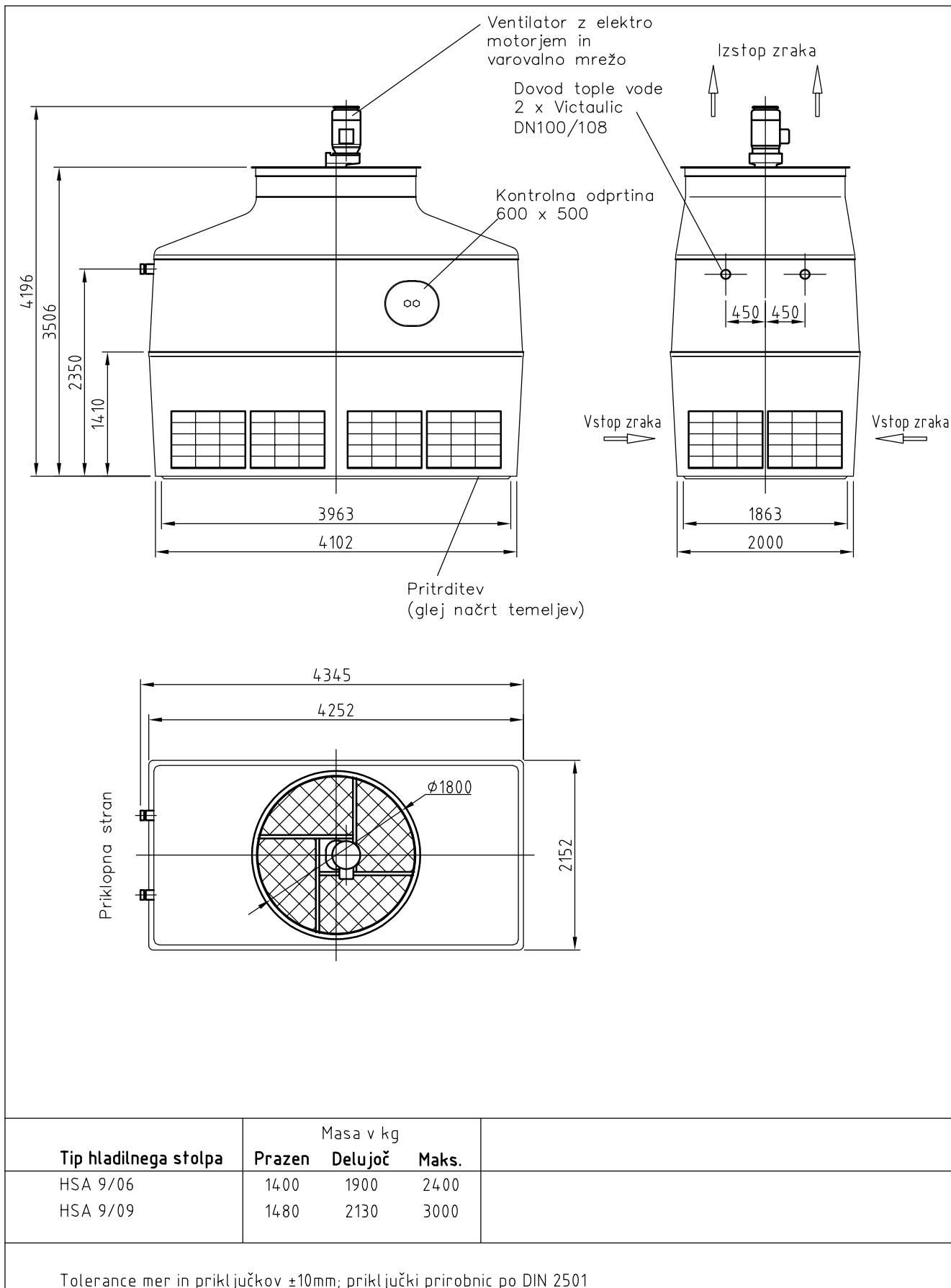


## Merni list HLADILNI STOLP HSA 9

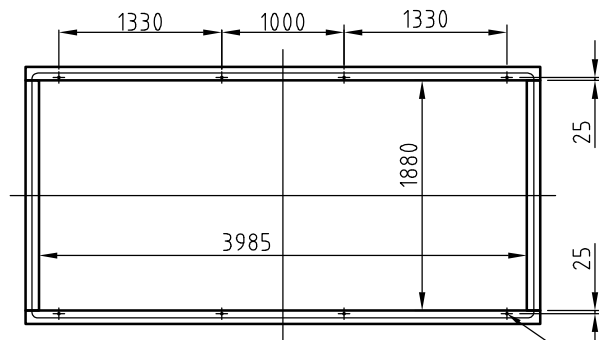
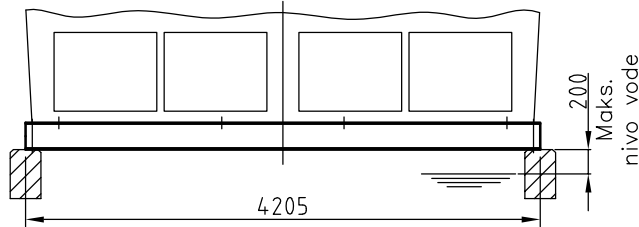
Izvedba brez spodnjega okrova



02-1110-002-0918-SI Pridržujemo si pravice do tehničnih sprememb!

Načrt temeljev HSA 9  
Izvedba brez spodnjega okrova

Nosilna konstrukcija

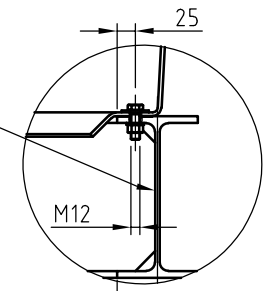


Maks.  
nivo vode

Betonski temelj  
ali IPB-nosilec

IPE 220 DIN 1025  
(pri drugačnih  
dimenzijah bazena je  
potrebno jeklene  
profile ponovno  
statično preračunati)

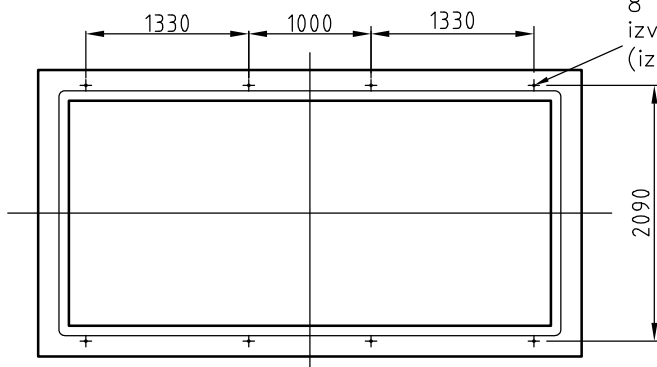
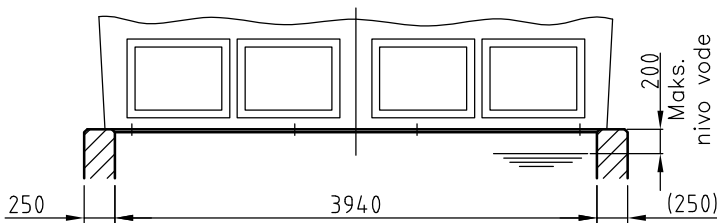
Detajl X



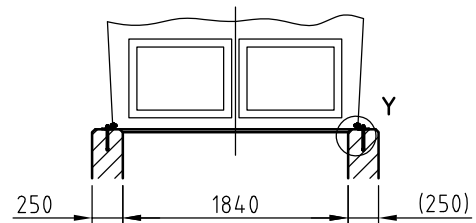
3985 x 1880  
Imenska mera  
nosilne konstrukcije

8 vijakov M12x35  
izvrtina  $\varnothing 15$

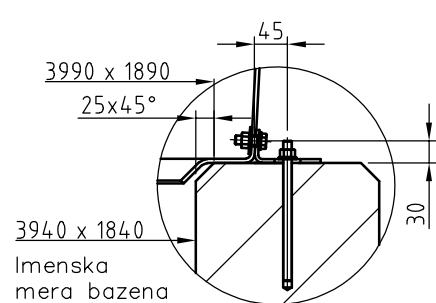
Betonski temelj



8 sidrnih vijakov M12x160  
izvrtina  $\varnothing 14 \times 140$   
(izvrtano pri montaži)



Detajl Y



3940 x 1840  
Imenska  
mera bazena

Opombe

Pogledi temeljev in jeklenih nosilcev  
Tolerance temeljev po DIN 18205