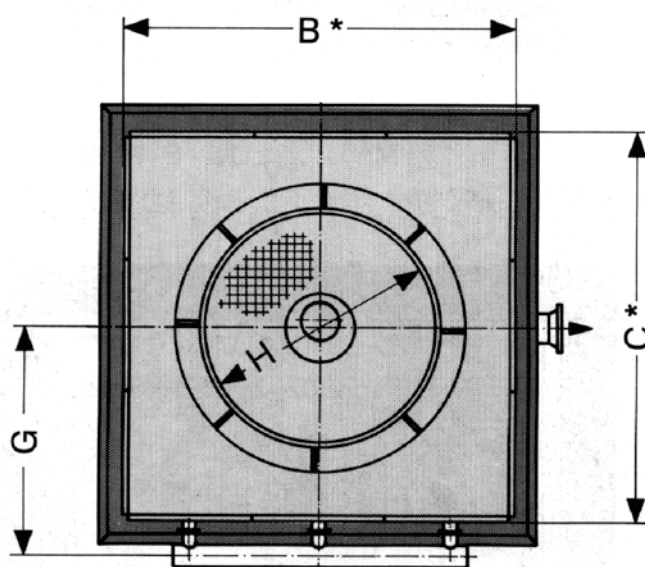
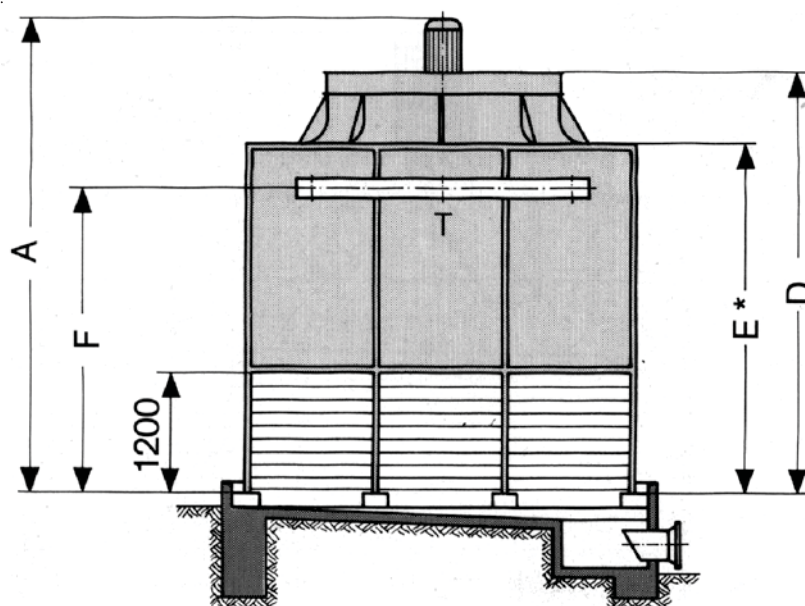


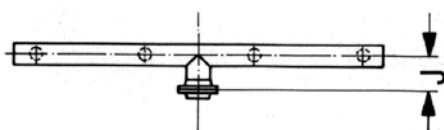
OPREMA ZA HLADILNE SISTEME

Merni list HLADILNI STOLP HSB 23



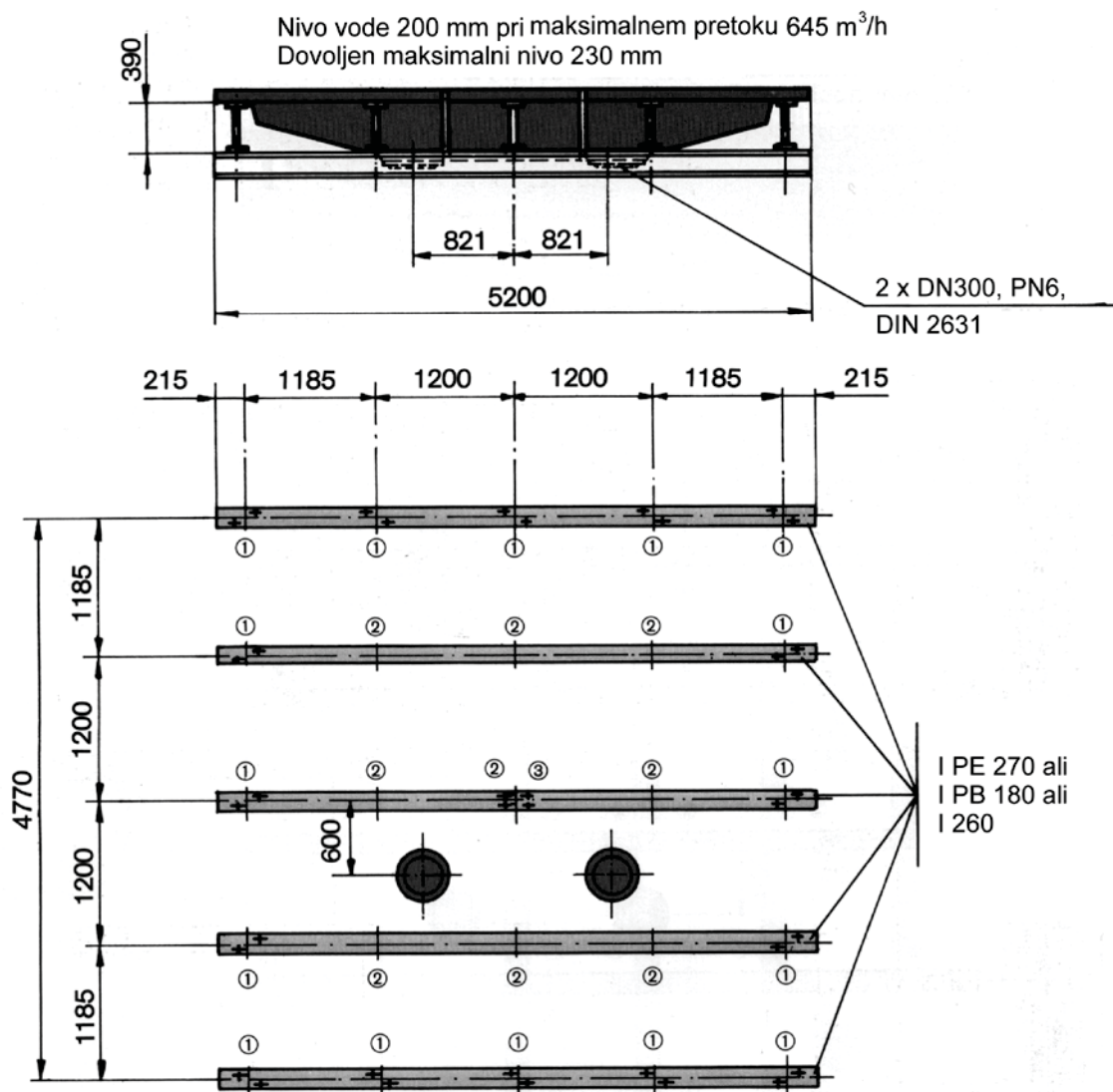
T = Dovod tople vode

Tip HSB 23
DN300 DIN 2632



Tip HSB	Masa v kg		A	B	C	D	E	F	G	H	J	K
	Delujoč	Neto	mm	mm	mm	mm	mm	mm	mm	mm	mm	mm
23/03/06/09	6600	4700	5100	4900	4900	4268	3416	2848	2808	3150	300	-

Načrt temeljev HSB 23



Tip hladilnega stolpa	Masa v kg			Obremenitev brez upoštevanja snega in vetra v daN		
	Neto	V pogonu	Maks.	Višina polnila		
Tip HSB 23	645	3645	10302	Točka		
					03/06	09
				1	490	540
				2	300	300

Mere so v mm.