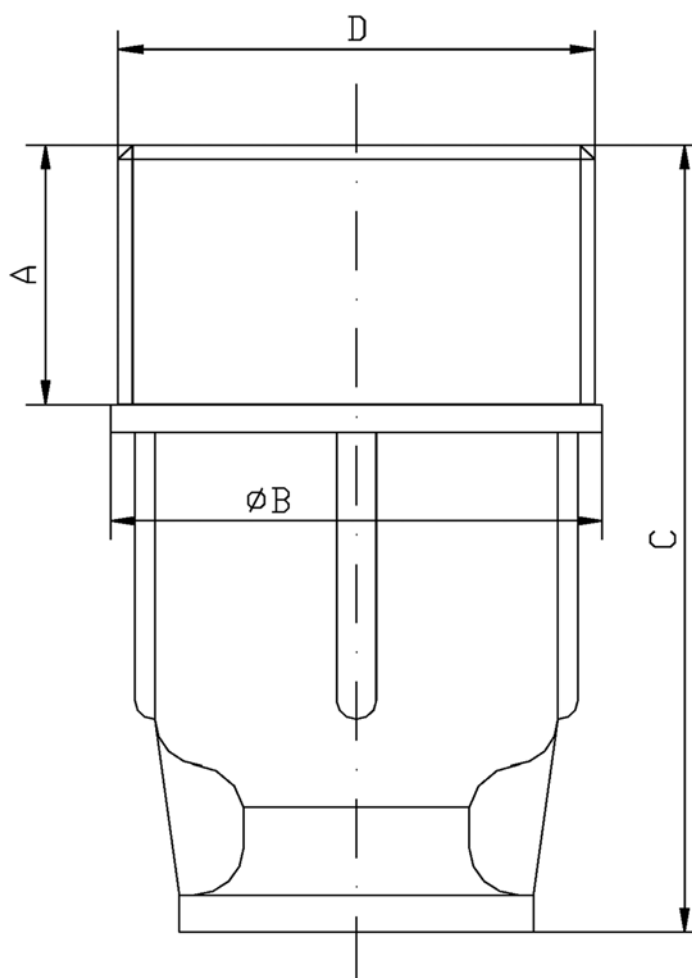


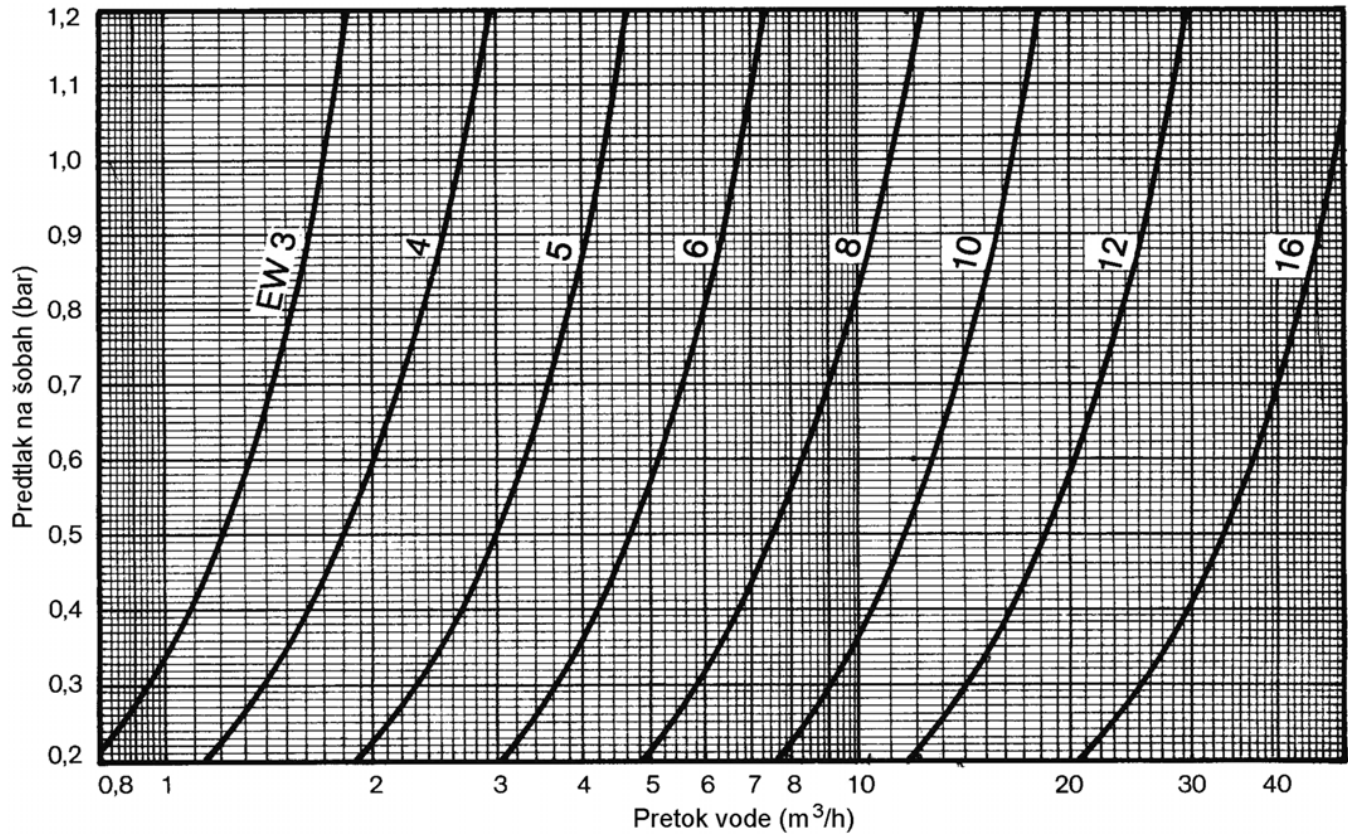
# Šoba za hladilni stolp

Tip EW

Oznaka šobe	Oznaka MITA	Mere [mm]			D [v colah]
		A	B	C	
EW 6	MB 50	17,5	48	76	R 1 1/2"
EW 8	MB 60	19	60	92	R 2"
EW 10	MB 75	28	78	120	R 2 1/2"
EW 12	MB 85	30	90	154	R 3"
EW 16	MB 100	38	118	168	R 4"



# Diagram za izbiro razpršilnih šob za hladilni stolp



Razpršilne šobe so narejene iz PVC materiala!